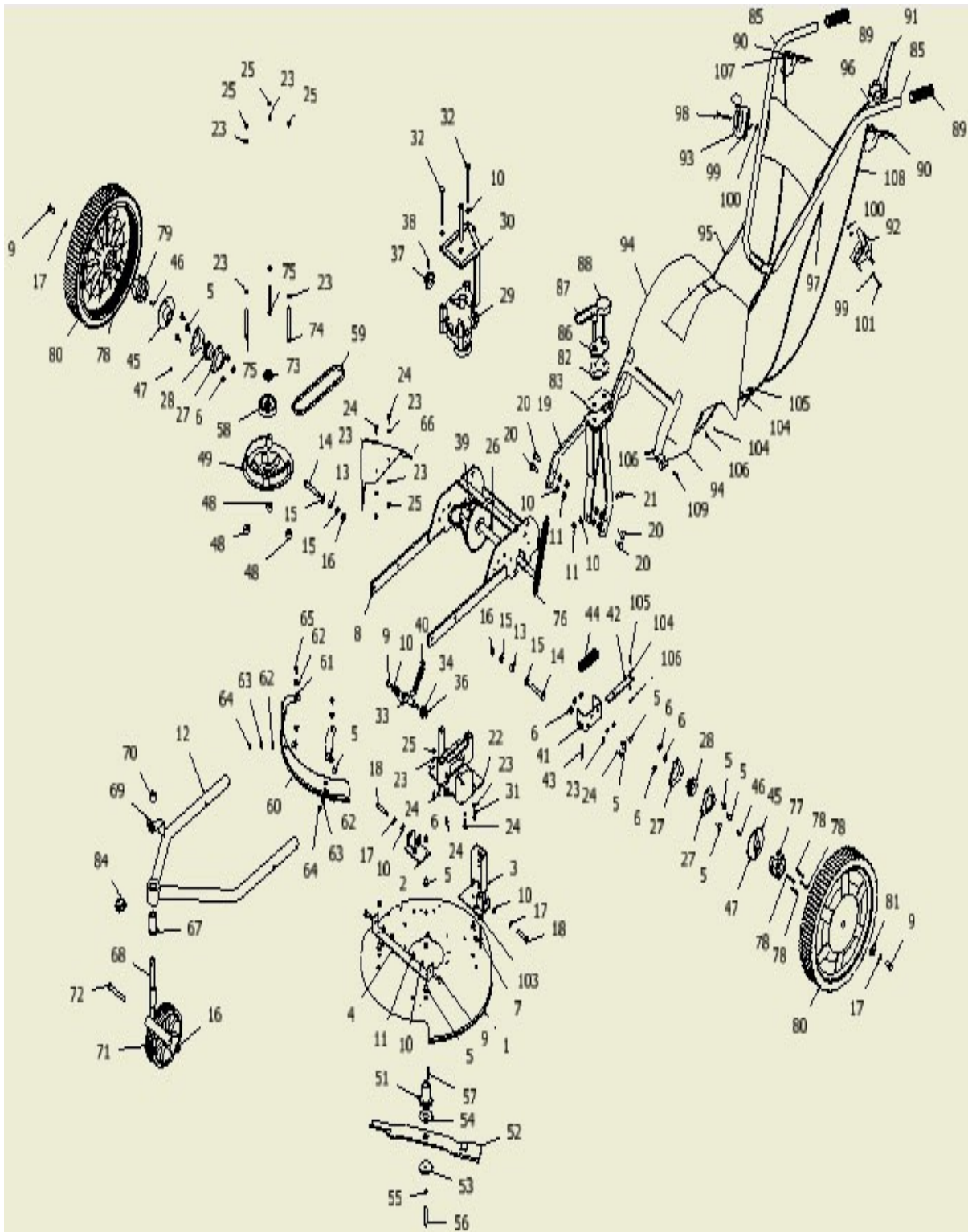


Roçador Rodas / High Grass Mower / Débroussaileuses avec Roues SP51



MOTOR / ENGINE / MOTEUR	B&S SERIES 850 (4 Tempos)
CILÍNDRADA / DISPLACEMENT / CYLINDRÉE	190 cm ³
POTÊNCIA / MAX OUTPUT / PUISSANCE MAX	3.14 kW
COMBUSTÍVEL / FUEL / FUEL	Gasolina
TRANSMISSÃO / TRANSMISSION / TRANSMISSION	Correia + Cx. Transmissão (5 FWD: 1.76 – 3.12 km/h)
Nº DE LÂMINAS / BLADES NUMBER / Nº LAMES	1
LARGURA CORTE / WIDTH CUT / LARGEUR TRAVAIL	520 mm
PESO / WEIGHT / POIDS	60 kg

VISTA EXPLODIDA COMPLETA / EXPLODED VIEW COMPLETE /
VUE ECLATÉE COMPLÈTE

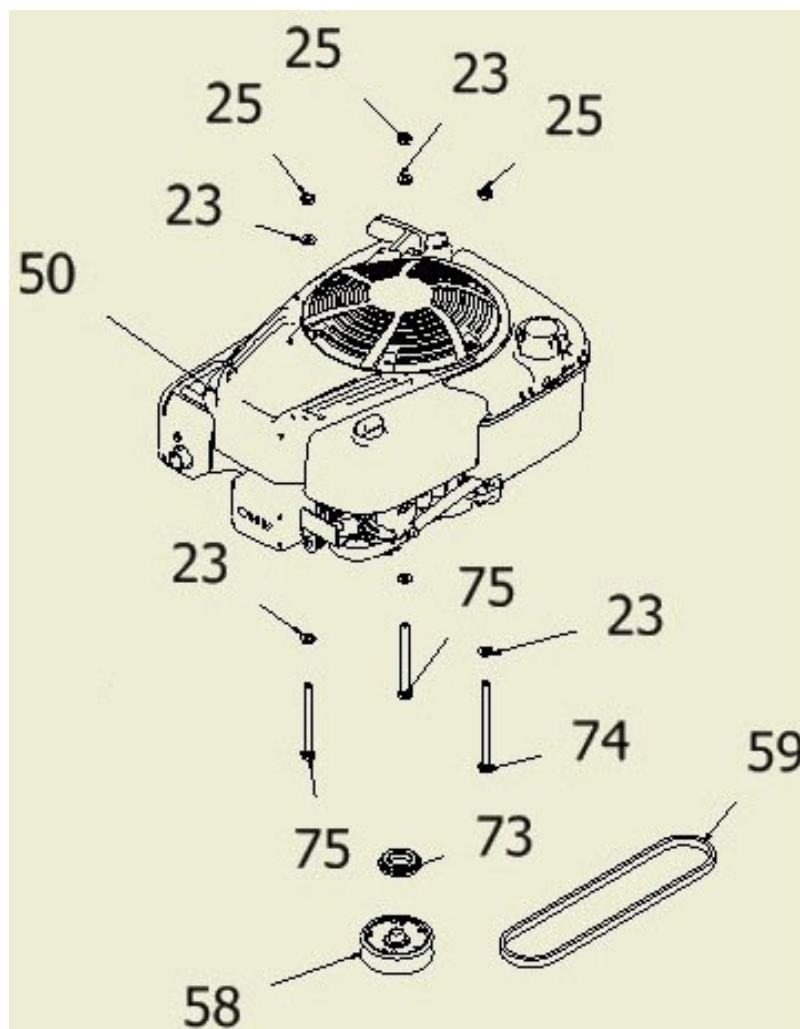


LISTA DE PEÇAS COMPLETA / COMPLETE PART LIST / LISTE COMPLÈTE DE PIÈCES

Item	Stock N.	PT	EN	FR	QTY
1	2011578	Tambor SP51 520mm	Deck SP51 520mm	Deck SP51 520mm	1
2	2022512	Apoio Traseiro DRT Chassi	Rear Right Chassis Support	Support Arrière Droite	1
3	2022513	Apoio Traseiro ESQ Chassi	Rear Left Chassis Support	Support Arrière Gauche	1
4	2022511	Suporte Fr. Chassi	Front Chassis Support	Bar Front Chassis	1
5	9020310	Paraf. Arreg. Quad. - M8 x 20	Bolt - M8 x 20	Vis - M8 x 20	14
6	9020912	Porca Mesa - M8	Nut Table - M8	Ecrou Table - M8	17
7	9040050	Paraf. H. RT - M12 x 35	Bolt - M12 x 35	Vis - M12 x 35	1
8	2022510	Chassi SP's	Chassis SP's	Chassis SP's	1
9	9030010	Paraf. H. RT - M10 x 25	Bolt - M10 x 25	Vis - M10 x 25	5
10	9060020	Anilha - M10	Washer - M10	Rondelle - M10	14
11	9030910	Porca Freiada - M10	Frein Nut - M10	Frein Écrou - M10	11
12	2022320	Chassi Frontal SP's	Front Chassis SP's	Chassis Frontal SP's	1
13	2022451	Casquilho Espaçador Chassi	Chassis Spacer Bushing	Entretoise Chassis	2
14	9040030	Paraf. H. - M12 x 80	Bolt - M12 x 80	Vis - M12 x 80	2
15	9060030	Anilha - M12	Washer - M12	Rondelle - M12	4
16	9040910	Porca Freiada - M12	Nut Frein - M12	Écrou Frein - M12	3
17	9060270	Anilha Recartilhada M10	Washer R - M10	Rondelle R - M10	4
18	9030087	Paraf. H. RP - M10 x 55	Bolt - M10 x 55	Vis - M10 x 55	2
19	2022515	Torre SP's	Chassi Tower SP's	Torréie Chassis	1
20	9020308	Paraf. Arreg. Quad. - M10 x 30	Bolt - M10 x 30	Vis - M10 x 30	4
21	9020330	Paraf. Sext. Int. - M10 x 30	Bolt - M10 x 30	Vis - M10 x 30	1
22	2011173	Suporte Cx. Vel. V1C1	Gear-box Support V1C1	Supporte Boite Vitesse V1C1	1
23	9060010	Anilha - M8	Washer - M8	Rondelle - M8	22
24	9020010	Paraf. H. RT - M8 x 20	Bolt - M8 x 20	Vis - M8 x 20	7
25	9020910	Porca Freiada M8	Frein Nut - M8	Frein Écrou - M8	10
26	2022457	Eixo Traseiro SP51	Rear Axle SP51	Axle Arrière	1
27	7018365	Palier PFD 52	Bearing Corps PFD52	Palier Roulement PFD52	4
28	7018310	Rolamento PFD 25 TR	Bearing PFD 25 TR	Roulement PFD 25 TR	2
29	2011176	Caixa Velocidade V1C1	Gear-box V1C1	Boite Vitesse V1C1	1
30	2022555	Ch. Superior Suporte Cx	Gear-box Plate Support	Tole Support Sup. Boite Vitesse	1
31	9020020	Paraf. H. RT - M8 x 25	Bolt - M8 x 25	Vis - M8 x 25	1
32	9020171	Paraf. H. RT - M10 x 120	Bolt - M10 x 120	Vis - M10 x 120	3
33	2022453	Tensor Corrente SP's	Chain Tensioner SP's	Tenseur Chaine SP's	1
34	2020446	Pinhão Tensor Corrente	Spur Gear	Pignon Tenseur Chaine	1
35	2022461	Casquilho Bronze sefoil	Copper Bushing	Entretoise	1
36	9070750	Freio - 9 10	Frein - 9 10	Frein - 9 10	1
37	2022543	Pinhão Cx. Velocidades	Spur Gear Gear-box	Pignon Boite Vitesse	1
38	9070300	Cavilha Elástica - 6 x 30	Pin - 6x30	Cleville Élastique - 6x30	1
39	2010711	Corrente 25 Elos	Chain SP's	Chaine SP's	1
40	2022523	Mola Tensor Corrente	Chain Tensioner Spring	Ressort Tenseur Chaine SP's	1
41	2022305	Suporte Selector HDC	Selector HDC Support	Support HDC	1
42	2022310	Barra HDC	HDC Bar	HDC Bar	1
43	9070250	Cavilha Elástica 8x50	Pin - 8x50	Cleville Élastique - 8x50	1
44	2022533	Mola Selector HDC	HDC Selector Spring	Ressort HDC	1
45	2022545	Disco SP51	Disc SP51	Disque SP51	2
46	2011920	Chaveta Paralela - 5 x 5 x 25	Key 5 x 5 x 25	Clavette 5 x 5 x 25	2
47	9000010	Perno Roscado - M8 x 8	Bolt - M8 x 8	Vis - M8 x 8	2
48	2022552	Casquilho Suporte do Motor	Engine Support Bushing	Entretoise Moteur	3
49	7020130	Palier (3eme Palier)	Motor Palier	Palier Moteur (3eme Palier)	1
50	1999471	Motor BS 850 Series	Engine BS 850 Series	Moteur BS 850 Series	1
51	2010044	Casquilho Lâmina SP's - M. BS	Bushing Blade SP's	Entretoise Lame SP's	1
52	2010120	Lâmina 520 mm	Blade 520mm	Lame 520mm	1
53	2010085	Anilha Apoio Lâmina	Blade Support Washer	Rondelle Appui Lame	1

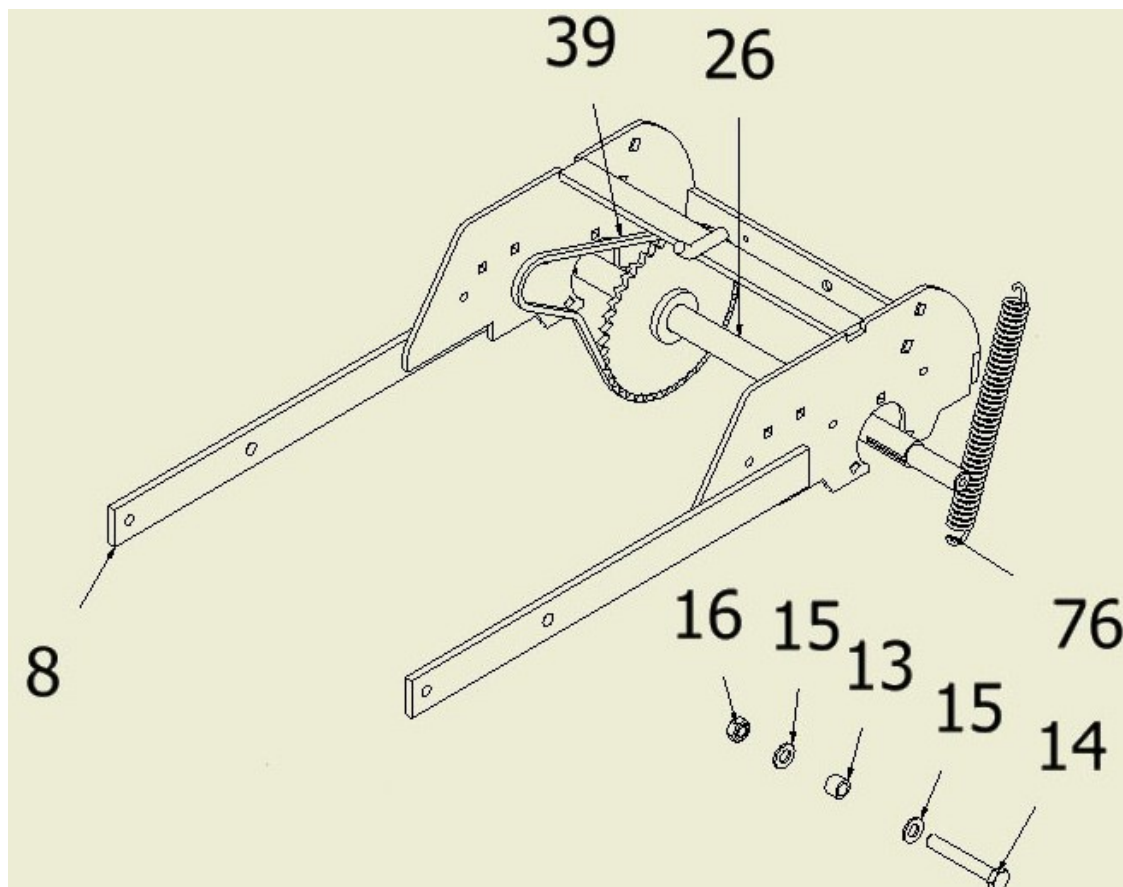
54	2012160	Anilha Fibra	Fiber Washer	Rondelle Fibre	1
55	9060260	Anilha Recartilhada M8	Washer R - M8	Rondelle R - M8	1
56	2010090	Paraf. H. - 3/8 x 2 1/4 UNC	Bolt - 3/8 x 2 1/4 UNC	Vis - 3/8 x 2 1/4	1
57	2011913	Chaveta 5 x 5 x 40	Key 5 x 5 x 40	Clavette 5 x 5 x 40	1
58	2011178	Variador Motor	Timing Pulley	Polie Variateur	1
59	2017495	Correia ZX26	Belt ZX26	Courroie ZX26	1
60	2011574	Chapa Frontal Tambor 520mm	Deck Front Plate 520mm	Tole Avant Deck 520mm	1
61	2011577	Patilha Tambor ECO	Front Plate Support	Support Tole Avant	2
62	9060100	Anilha Aba Larga M8	Washer L - M8	Rondelle L - M8	4
63	9060740	Anilha Mola M8	Washer S - M8	Rondelle S - M8	2
64	9020900	Porca M8	Nut - M8	Écrou - M8	2
65	9020000	Paraf. H. RT - M8 x 16	Bolt - M8 x 16	Vis - M8 x 16	2
66	2012150	Defletor	Side Protection	Défecteur Andraineur	1
67	3024007	Casquilho Nylon Roda Fr.	Wheel Nylon Bushing	Entretoise Chassis Front Nylon	1
68	2022530	Forquilha SP51	Fork SP51	Fourche	1
69	2022553	Bloquedor de direcção	Blocker Direction	Bloquant Direction	1
70	2011206	Casq.Reg. Alt. Forquilha	Fork Bushing Height Adjustment	Entretoise Fourche	1
71	2010275	Roda D=200mm	Wheel D=200mm	Roue D=200mm	1
72	9040040	Paraf. H. RP - M12 x 90	Bolt - M12 x 90	Vis - M12 x 90	1
73	2022455	Casq. Esp. Polia Motor	Engine Pulley Bushing Spacer	Enretoise Poulie Moteur	1
74	9020130	Paraf. H. RT. - M8 x 110	Bolt - M8 x 110	Vis - M8 x 110	1
75	9020122	Paraf. H. - M8 x 90	Bolt - M8 x 90	Vis - M8 x 90	2
76	2022537	Mola Compensadora SP's	Spring HDC SP's	Ressort HDC SP's	1
77	4127010	Rochet Direito	Right Rochet	Rochet Droite	1
78	2032230	Mola Rochets	Rochet Spring	Ressort Rochet	8
79	4127015	Rochet Esquerdo	Left Rochet	Rochet Gauche	1
80	2020050	Roda Traseira ECO	Rear Wheel	Roue Arrière	2
81	2016220	Casquilho 35	Bushing 35	Entretoise 35	2
82	2022521	Mordente Inferior	Lower Mordant	Demi-noix Serrage Inf.	1
83	3022531	Base Guiador, Coluna	Handlebar Base, Column	Base Bras, Colonne	1
84	9070960	Golpilha Clip	Clip	Goupille Clip	1
85	2022525	Braço SP's	Handbar SP's	Bras SP's	1
86	2022522	Mordente Superior	Superior Mordant	Demi-noix Serrage Sup.	1
87	2022527	Punho Metálico Fix. Braço	Metallic Handle	Poing Métalogue	1
88	2022528	Punho Plástico	Plastic Handle	Poing Plastique	1
89	2022456	Punho Guiador	Handgrip	Poing	2
90	2022425	Manete Start - Inferior	Black Handle	Manette Noir	2
91	2022420	M. Start - Sup. Vermelha	Red Handle	Manette Rouge	1
92	2022450	Variador SP's	Timing Handle SP's	Manette Variateur SP's	1
93	3011340	Manete Start - Acelerador	Accelerator Handle	Manette Gaz	1
94	2022300	Capot SP's	Capot SP's	Capot SP's	1
95	2022400	Cabo Acelerador SP's	Accelerator Cable SP's	Câble Gaz SP's	1
96	2022435	Cabo STOP SP's	Stop Cable SP's	Câble Stop SP's	1
97	2022440	Cabo Variador SP's	Timing Cable SP's	Câble Variateur SP's	1
98	9020309	Paraf. Arreg. Quad. - M6 x 70	Bolt - M6 x 70	Vis - M6 x 70	1
99	9060000	Anilha - M6	Washer - M6	Rondelle - M6	3
100	9010030	Porca Freiada - M6	Frein Nut - M6	Frein Écrou - M6	2
101	9010080	Paraf. H. RT - M6 x 40	Bolt - M6 x 40	Vis - M6 x 40	1
103	9060280	Anilha Recartilhada M12	Washer R - M12	Rondelle R - M12	1
104	9060080	Anilha M5	Washer - M5	Rondelle - M5	6
105	9000993	Paraf. H. - M5 x 20	Bolt - M5 x 20	Vis - M5 x 20	3
106	9000940	Porca Freiada - M5	Frein Nut - M5	Frein Écrou - M5	5
107	2022441	Cabo Embragem SP's	Cluch Cable SP's	Câble Embrayage SP's	1
108	2022445	Cabo HDC SP's	HDC Cable SP's	Câble HDC SP's	1
109	9001100	Paraf. H. - M5 x 16	Bolt - M5 x 16	Vis - M5 x 16	2

ASSEMBLAGEM DO MOTOR / MOTOR ASSEMBLY / ASSEMBLAGE DU MOTOR



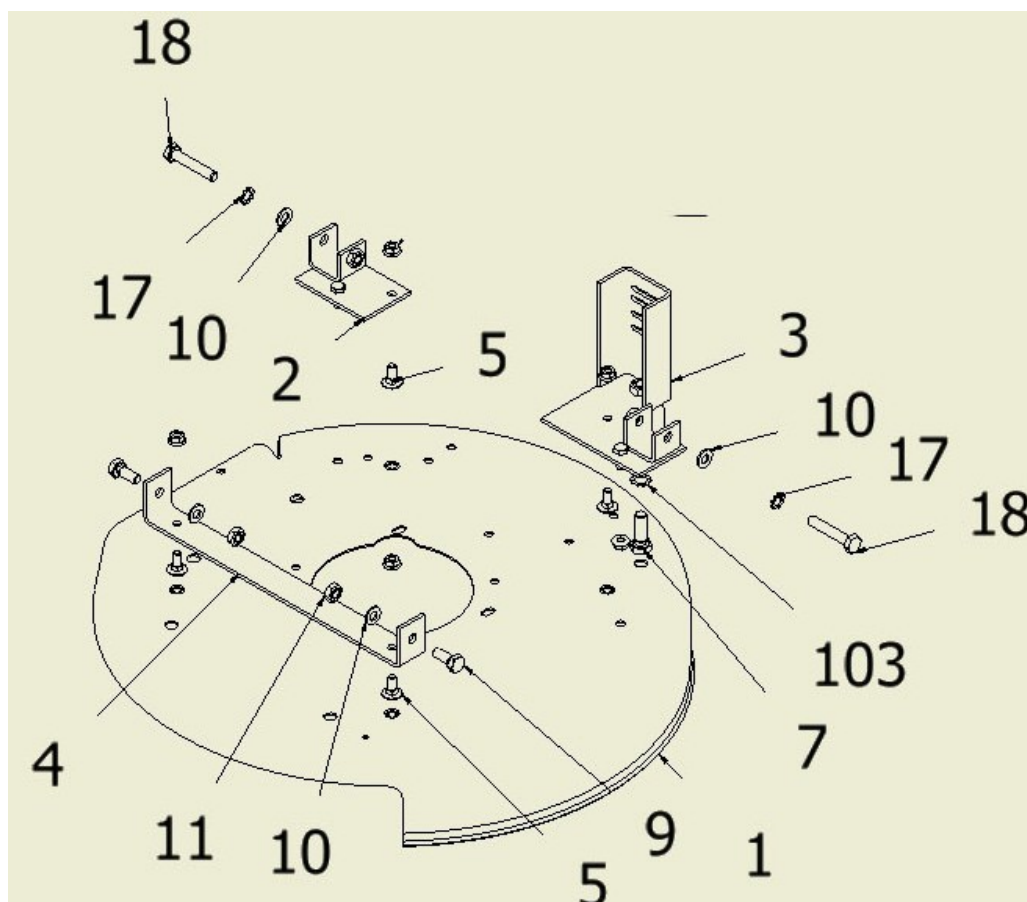
Item	Stock N.	PT	EN	FR	QTY
23	9060010	Anilha - M8	Washer - M8	Rondelle - M8	22
25	9020910	Porca Freiada M8	Frein Nut - M8	Frein Écrou - M8	10
50	1999471	Motor BS 850 Series	Engine BS 850 Series	Moteur BS 850 Series	1
58	2011178	Variador Motor	Timing Pulley	Polie Variateur	1
59	2017495	Correia ZX26	Belt ZX26	Courroie ZX26	1
73	2022455	Casq. Esp. Polia Motor	Engine Pulley Bushing Spacer	Enretoise Poulie Moteur	1
74	9020130	Paraf. H. RT. - M8 x 110	Bolt - M8 x 110	Vis - M8 x 110	1
75	9020122	Paraf. H. - M8 x 90	Bolt - M8 x 90	Vis - M8 x 90	2

ASSEMBLAGEM DO CHASSI / CHASSIS ASSEMBLY / ASSEMBLAGE DU CHASSIS



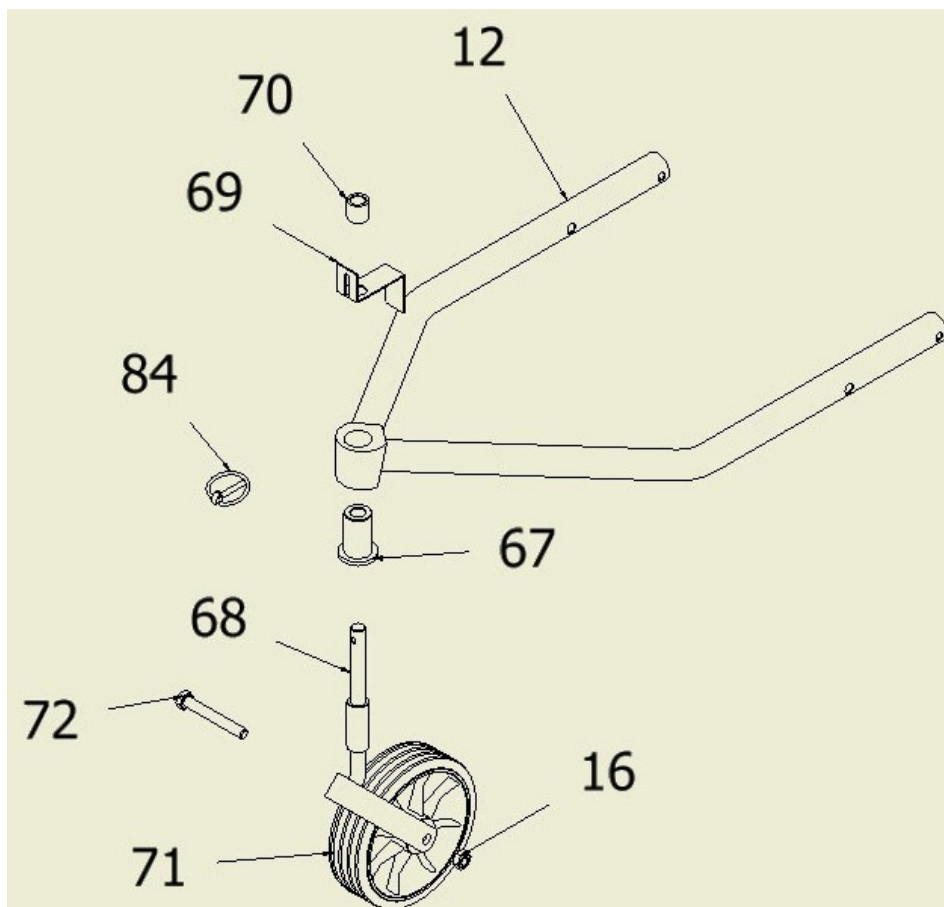
Item	Stock N.	PT	EN	FR	QTY
8	2022510	Chassi SP's	Chassis SP's	Chassis SP's	1
13	2022451	Casquilho Espaçador Chassi	Chassis Spacer Bushing	Entretoise Chassis	2
14	9040030	Paraf. H. - M12 x 80	Bolt - M12 x 80	Vis - M12 x 80	2
15	9060030	Anilha - M12	Washer - M12	Rondelle - M12	4
16	9040910	Porca Freiada - M12	Nut Frein - M12	Écrou Frein - M12	3
26	2022457	Eixo Traseiro SP51	Rear Axle SP51	Axle Arrière	1
39	2010711	Corrente 25 Elos	Chain SP's	Chaine SP's	1
76	2022537	Mola Compensadora SP's	Spring HDC SP's	Ressort HDC SP's	1

ASSEMBLAGEM DO DECK / DECK ASSEMBLY / ASSEMBLAGE DU DECK



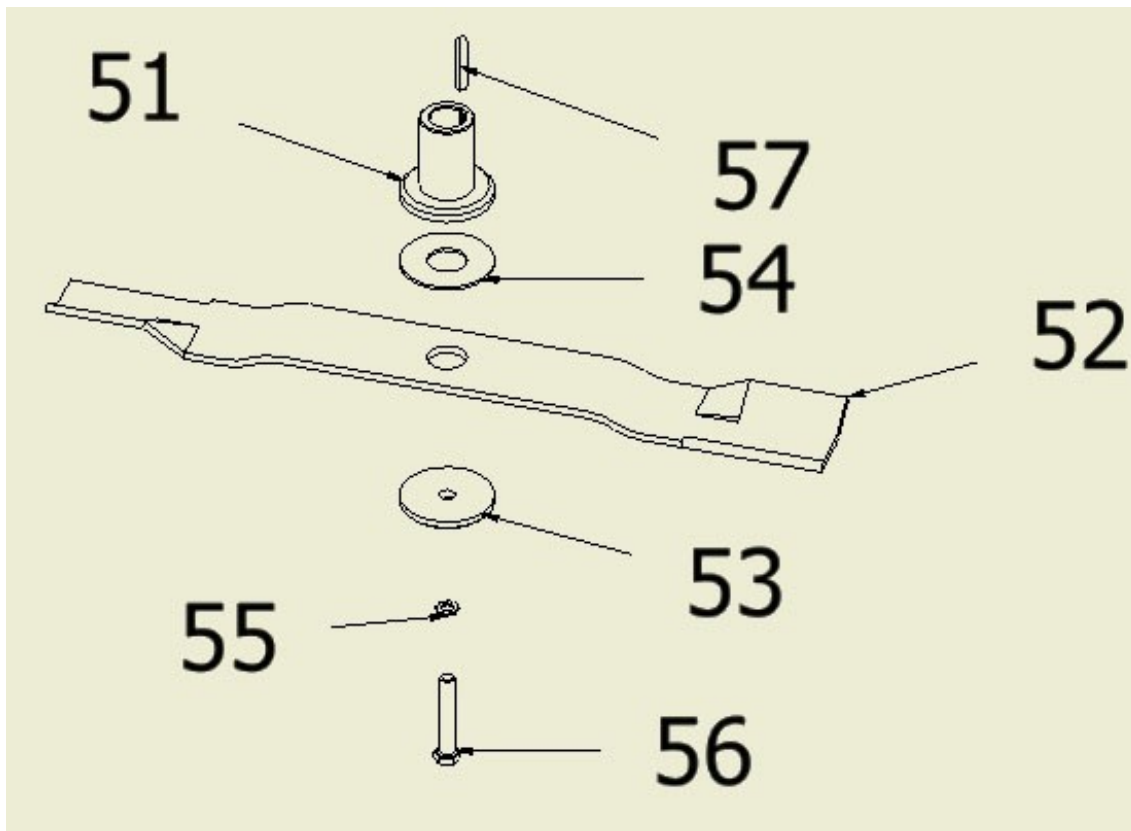
Item	Stock N.	PT	EN	FR	QTY
1	2011578	Tambor SP51 520mm	Deck SP51 520mm	Deck SP51 520mm	1
2	2022512	Apoio Traseiro DRT Chassi	Rear Right Chassis Support	Support Arrière Droite	1
3	2022513	Apoio Traseiro ESQ Chassi	Rear Left Chassis Support	Support Arrière Gauche	1
4	2022511	Suporte Fr. Chassi	Front Chassis Support	Bar Front Chassis	1
5	9020310	Paraf. Arreg. Quad. - M8 x 20	Bolt - M8 x 20	Vis - M8 x 20	14
7	9040050	Paraf. H. RT - M12 x 35	Bolt - M12 x 35	Vis - M12 x 35	1
8	2022510	Chassi SP's	Chassis SP's	Chassis SP's	1
9	9030010	Paraf. H. RT - M10 x 25	Bolt - M10 x 25	Vis - M10 x 25	5
10	9060020	Anilha - M10	Washer - M10	Rondelle - M10	14
11	9030910	Porca Freiada - M10	Frein Nut - M10	Frein Écrou - M10	11
17	9060270	Anilha Recartilhada M10	Washer R - M10	Rondelle R - M10	4
18	9030087	Paraf. H. RP - M10 x 55	Bolt - M10 x 55	Vis - M10 x 55	2
103	9060280	Anilha Recartilhada M12	Washer R - M12	Rondelle R - M12	1

ASSEMBLAGEM DA CHASSI FRONTAL / FRONT CHASSIS ASSEMBLY / ASSEMBLAGE CHASSIS FRONT



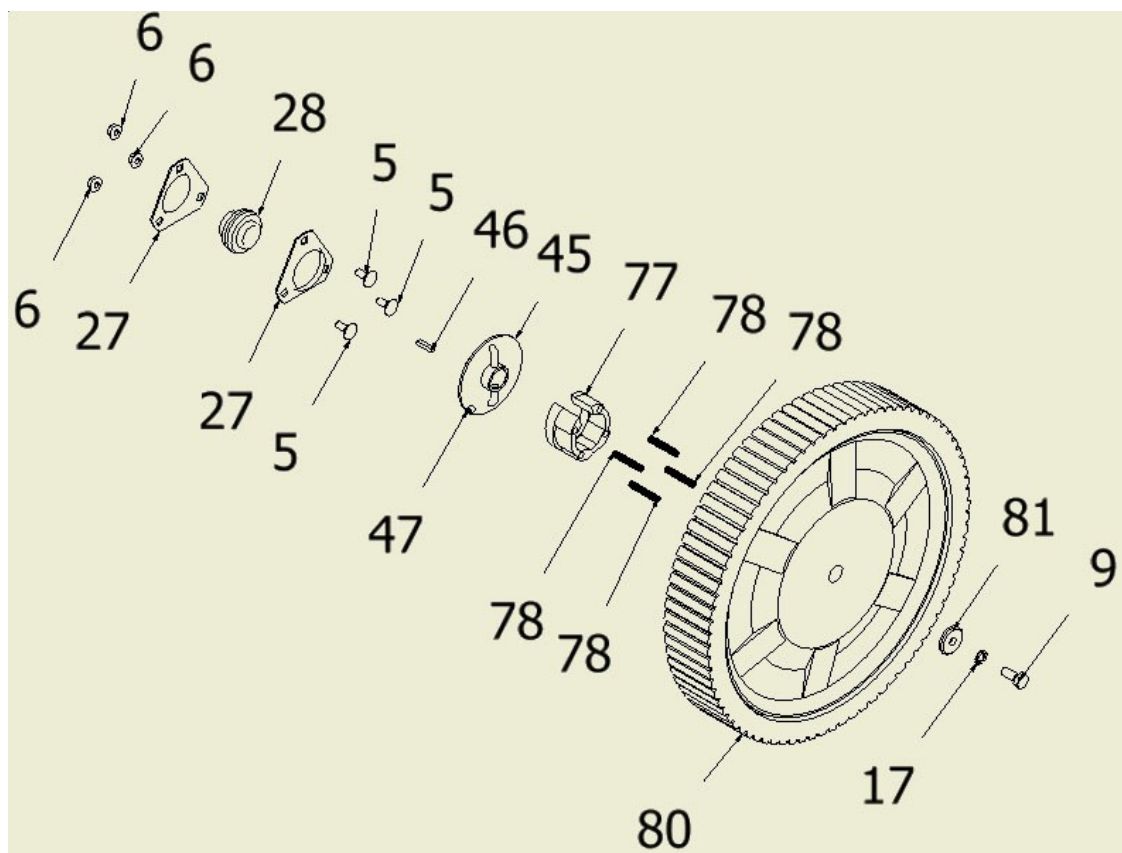
Item	Stock N.	PT	EN	FR	QTY
12	2022320	Chassi Frontal SP's	Front Chassis SP's	Chassis Frontal SP's	1
16	9040910	Porca Freiada - M12	Nut Frein - M12	Écrou Frein - M12	3
67	3024007	Casquilho Nylon Roda Fr.	Wheel Nylon Bushing	Entretoise Chassis Front Nylon	1
68	2022530	Forquilha SP51	Fork SP51	Fourche	1
69	2022553	Bloquedor de direcção	Blocker Direction	Bloquant Direction	1
70	2011206	Casq.Reg. Alt. Forquilha	Fork Bushing Height Adjustment	Entretoise Fourche	1
71	2010275	Roda D=200mm	Wheel D=200mm	Roue D=200mm	1
72	9040040	Paraf. H. RP - M12 x 90	Bolt - M12 x 90	Vis - M12 x 90	1
84	9070960	Golpilha Clip	Clip	Goupille Clip	1

ASSEMBLAGEM DA LÂMINA / BLADE ASSEMBLY / ASSEMBLAGE DU LAME



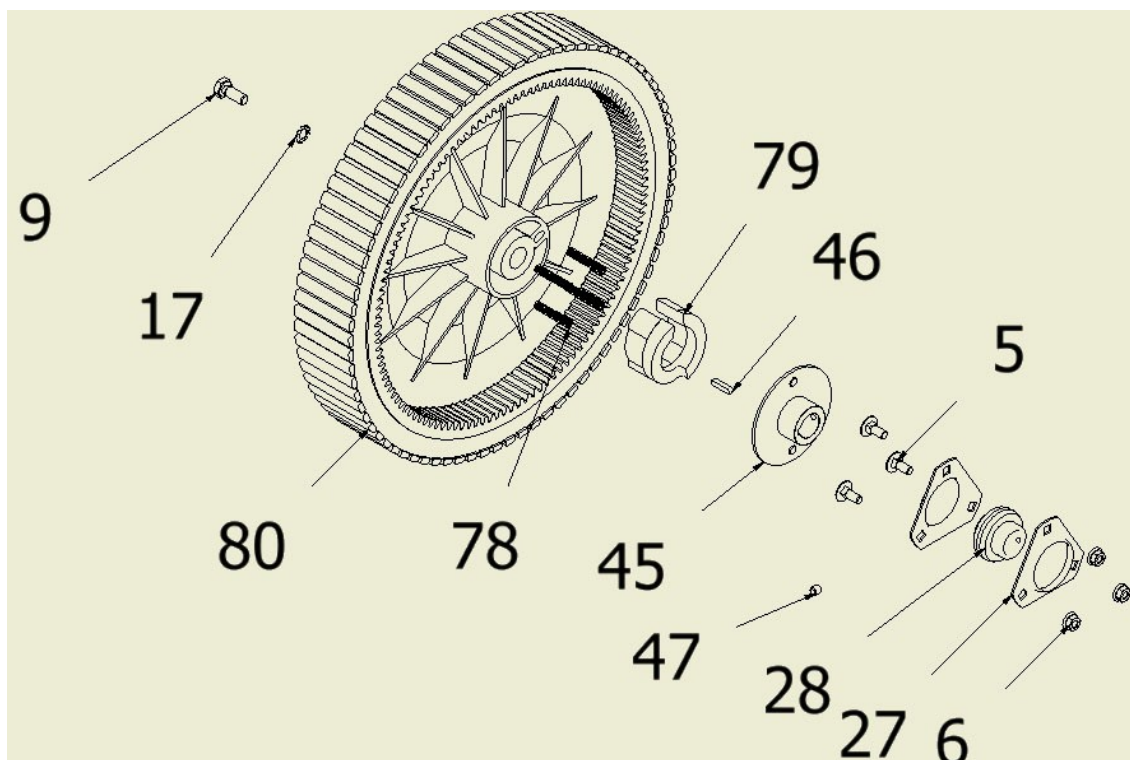
Item	Stock N.	PT	EN	FR	QTY
51	2010044	Casquilho Lâmina SP's - M. BS	Bushing Blade SP's	Entretoise Lame SP's	1
52	2010120	Lâmina 520 mm	Blade 520mm	Lame 520mm	1
53	2010085	Anilha Apoio Lâmina	Blade Support Washer	Rondelle Appui Lame	1
54	2012160	Anilha Fibra	Fiber Washer	Rondelle Fibre	1
55	9060260	Anilha Recartilhada M8	Washer R - M8	Rondelle R - M8	1
56	2010090	Paraf. H. - 3/8 x 2 1/4 UNC	Bolt - 3/8 x 2 1/4 UNC	Vis - 3/8 x 2 1/4	1
57	2011913	Chaveta 5 x 5 x 40	Key 5 x 5 x 40	Clavette 5 x 5 x 40	1

ASSEMBLAGEM RODA ESQUERDA / LEFT WHEEL ASSEMBLY / ASSEMBLAGE ROUE GAUCHE



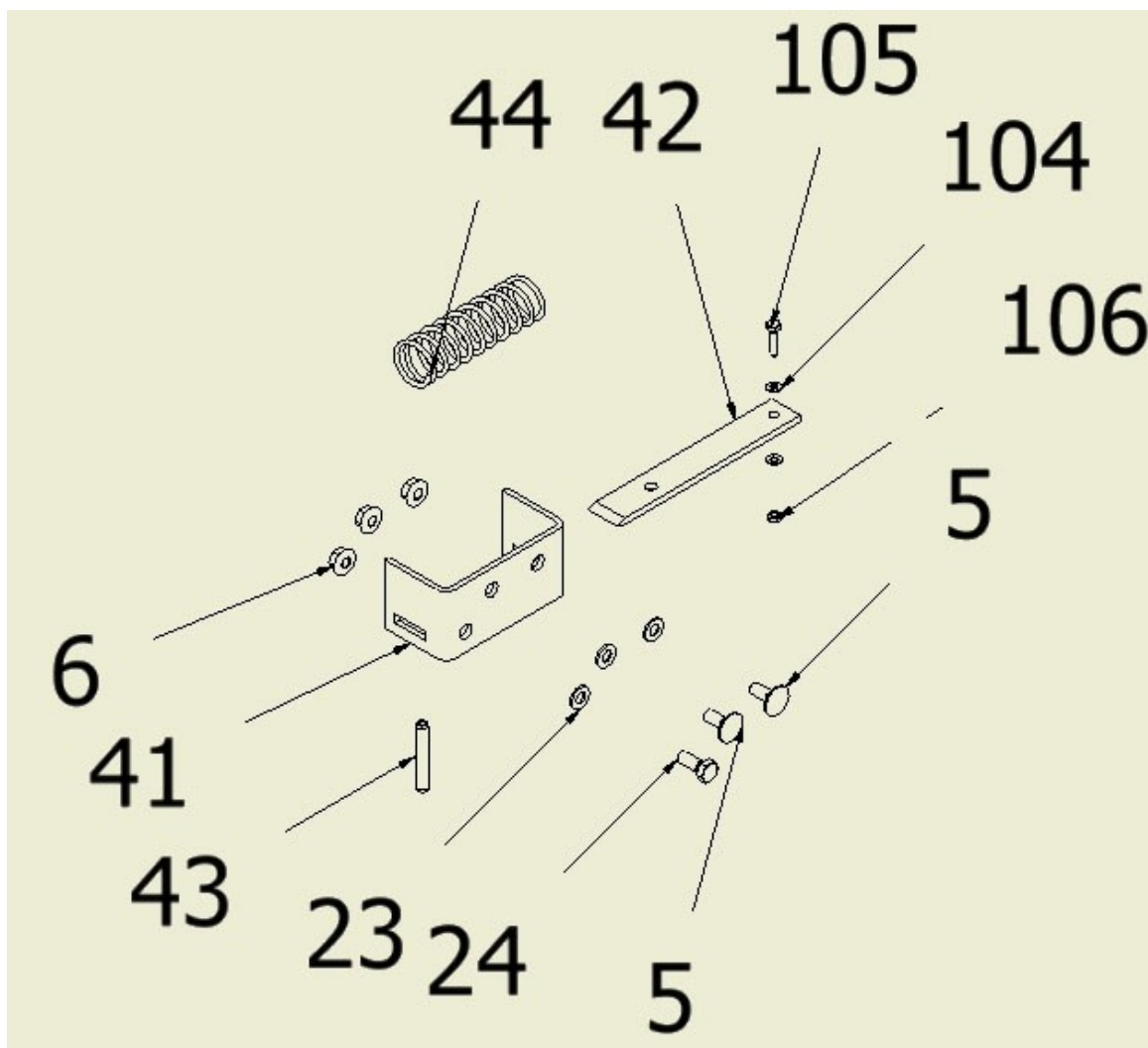
Item	Stock N.	PT	EN	FR	QTY
45	2022545	Disco SP51	Disc SP51	Disque SP51	2
46	2011920	Chaveta Paralela - 5 x 5 x 25	Key 5 x 5 x 25	Clavette 5 x 5 x 25	2
47	9000010	Perno Roscado - M8 x 8	Bolt - M8 x 8	Vis - M8 x 8	2
77	4127010	Rochet Direito	Right Rochet	Rochet Droite	1
78	2032230	Mola Rochets	Rochet Spring	Ressort Rochet	8
80	2020050	Roda Traseira ECO	Rear Wheel	Roue Arrière	2
81	2016220	Casquilho 35	Bushing 35	Entretoise 35	2
45	2022545	Disco SP51	Disc SP51	Disque SP51	2
46	2011920	Chaveta Paralela - 5 x 5 x 25	Key 5 x 5 x 25	Clavette 5 x 5 x 25	2
47	9000010	Perno Roscado - M8 x 8	Bolt - M8 x 8	Vis - M8 x 8	2
77	4127010	Rochet Direito	Right Rochet	Rochet Droite	1
78	2032230	Mola Rochets	Rochet Spring	Ressort Rochet	8
80	2020050	Roda Traseira ECO	Rear Wheel	Roue Arrière	2
81	2016220	Casquilho 35	Bushing 35	Entretoise 35	2

ASSEMBLAGEM RODA DIREITA / RIGHT WHEEL ASSEMBLY / ASSEMBLAGE ROUE DROITE



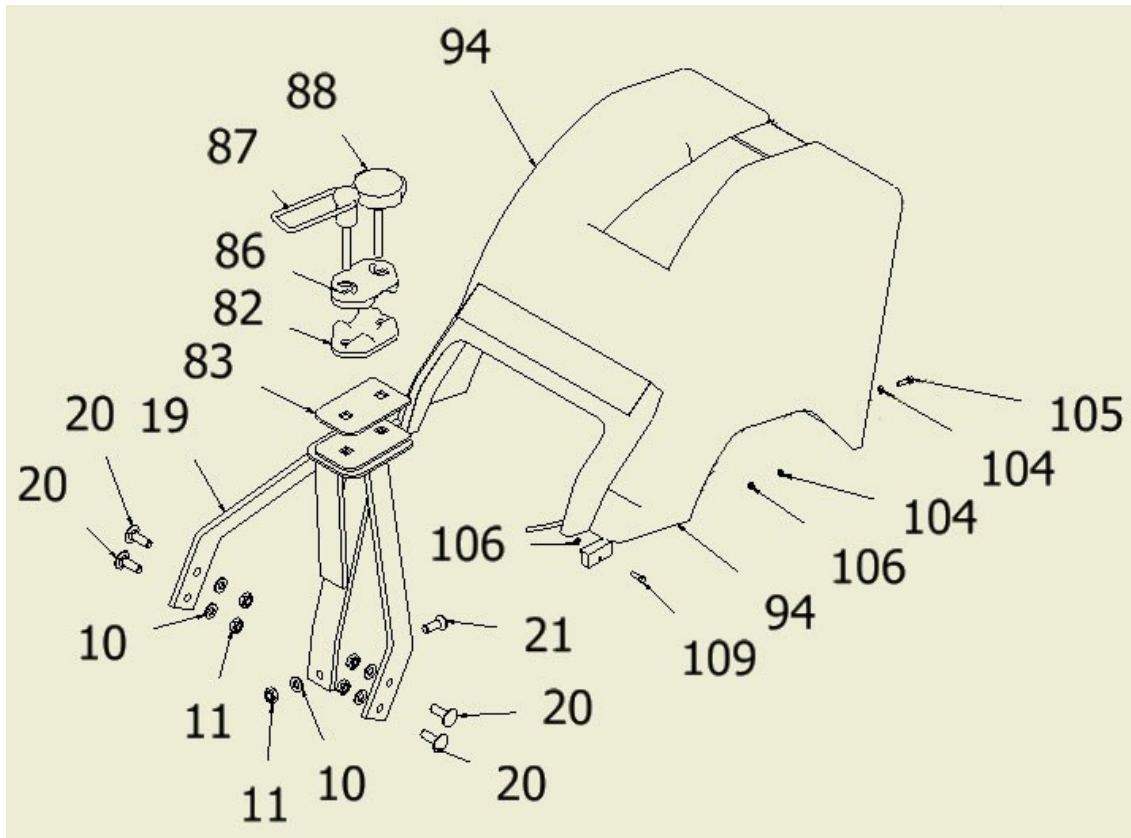
Item	Stock N.	PT	EN	FR	QTY
5	9020310	Paraf. Arreg. Quad. - M8 x 20	Bolt - M8 x 20	Vis - M8 x 20	14
6	9020912	Porca Mesa - M8	Nut Table - M8	Ecrou Table - M8	17
9	9030010	Paraf. H. RT - M10 x 25	Bolt - M10 x 25	Vis - M10 x 25	5
17	9060270	Anilha Recartilhada M10	Washer R - M10	Rondelle R - M10	4
27	7018365	Palier PFD 52	Bearing Corps PFD52	Palier Roulement PFD52	4
28	7018310	Rolamento PFD 25 TR	Bearing PFD 25 TR	Roulement PFD 25 TR	2
45	2022545	Disco SP51	Disc SP51	Disque SP51	2
46	2011920	Chaveta Paralela - 5 x 5 x 25	Key 5 x 5 x 25	Clavette 5 x 5 x 25	2
47	9000010	Perno Roscado - M8 x 8	Bolt - M8 x 8	Vis - M8 x 8	2
78	2032230	Mola Rochets	Rochet Spring	Ressort Rochet	8
79	4127015	Rochet Esquerdo	Left Rochet	Rochet Gauche	1
80	2020050	Roda Traseira ECO	Rear Wheel	Roue Arrière	2

ASSEMBLAGEM SISTEMA HDC / HDC SYSTEM ASSEMBLY / ASSEMBLAGE DU SYSTEME HDC



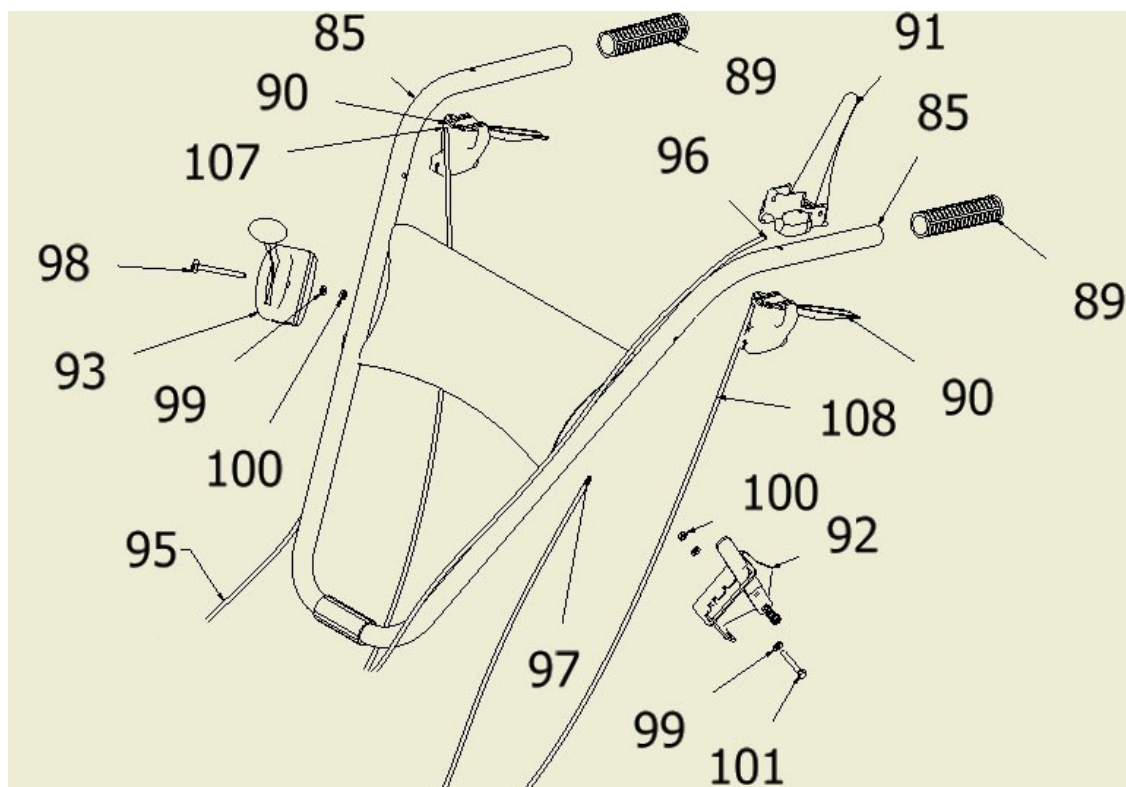
Item	Stock N.	PT	EN	FR	QTY
5	9020310	Paraf. Arreg. Quad. - M8 x 20	Bolt - M8 x 20	Vis - M8 x 20	14
6	9020912	Porca Mesa - M8	Nut Table - M8	Ecrou Table - M8	17
23	9060010	Anilha - M8	Washer - M8	Rondelle - M8	22
24	9020010	Paraf. H. RT - M8 x 20	Bolt - M8 x 20	Vis - M8 x 20	7
41	2022305	Suporte Selector HDC	Selector HDC Support	Support HDC	1
42	2022310	Barra HDC	HDC Bar	HDC Bar	1
43	9070250	Cavilha Elástica 8x50	Pin - 8x50	Cleville Élastique - 8x50	1
44	2022533	Mola Selector HDC	HDC Selector Spring	Ressort HDC	1
104	9060080	Anilha M5	Washer - M5	Rondelle - M5	6
105	9000993	Paraf. H. - M5 x 20	Bolt - M5 x 20	Vis - M5 x 20	3
106	9000940	Porca Freiada - M5	Frein Nut - M5	Frein Écrou - M5	5

ASSEMBLAGEM TORRE E CAPOT / TOWER AND CAPOT ASSEMBLY / ASSEMBLAGE TORRÉFIE ET CAPOT



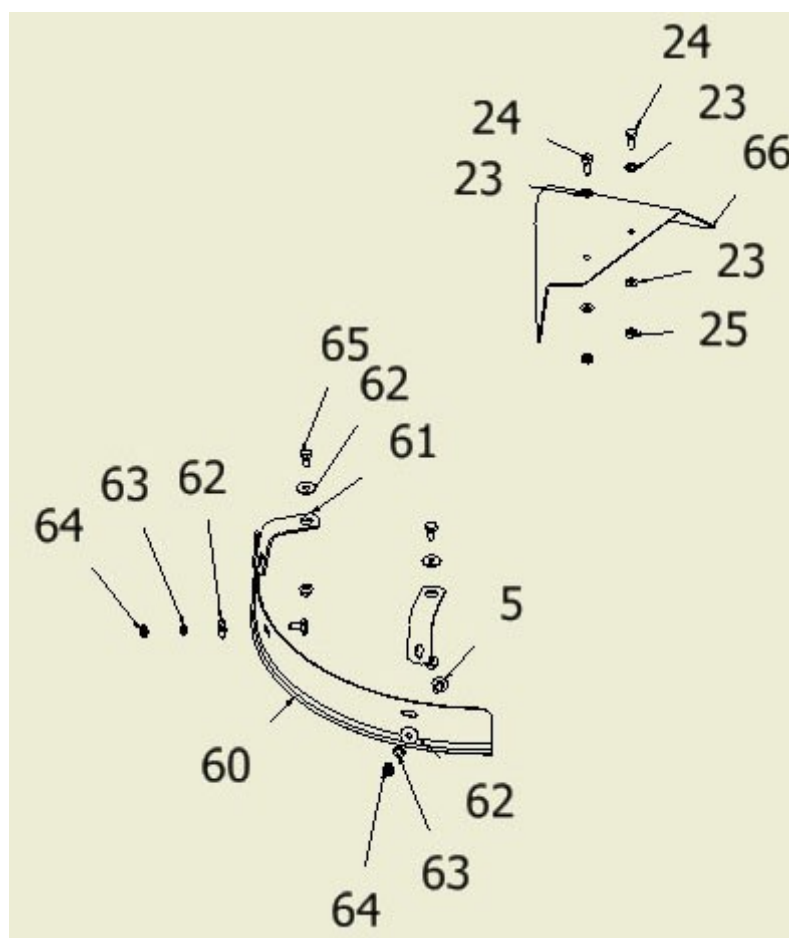
Item	Stock N.	PT	EN	FR	QTY
10	9060020	Anilha - M10	Washer - M10	Rondelle - M10	14
11	9030910	Porca Freitada - M10	Frein Nut - M10	Frein Écrou - M10	11
19	2022515	Torre SP's	Chassi Tower SP's	Torréfie Chassis	1
20	9020308	Paraf. Arreg. Quad. - M10 x 30	Bolt - M10 x 30	Vis - M10 x 30	4
21	9020330	Paraf. Sext. Int. - M10 x 30	Bolt - M10 x 30	Vis - M10 x 30	1
82	2022521	Mordente Inferior	Lower Mordant	Demi-noix Serrage Inf.	1
83	3022531	Base Guiador, Coluna	Handlebar Base, Column	Base Bras, Colonne	1
86	2022522	Mordente Superior	Superior Mordant	Demi-noix Serrage Sup.	1
87	2022527	Punho Metálico Fix. Braço	Metallic Handle	Poing Métalogue	1
88	2022528	Punho Plástico	Plastic Handle	Poing Plastique	1
94	2022300	Capot SP's	Capot SP's	Capot SP's	1
104	9060080	Anilha M5	Washer - M5	Rondelle - M5	6
105	9000993	Paraf. H. - M5 x 20	Bolt - M5 x 20	Vis - M5 x 20	3
106	9000940	Porca Freitada - M5	Frein Nut - M5	Frein Écrou - M5	5
109	9001100	Paraf. H. - M5 x 16	Bolt - M5 x 16	Vis - M5 x 16	2

ASSEMBLAGEM BRAÇO / HANDLEBAR ASSEMBLY / ASSEMBLAGE DU BRAS



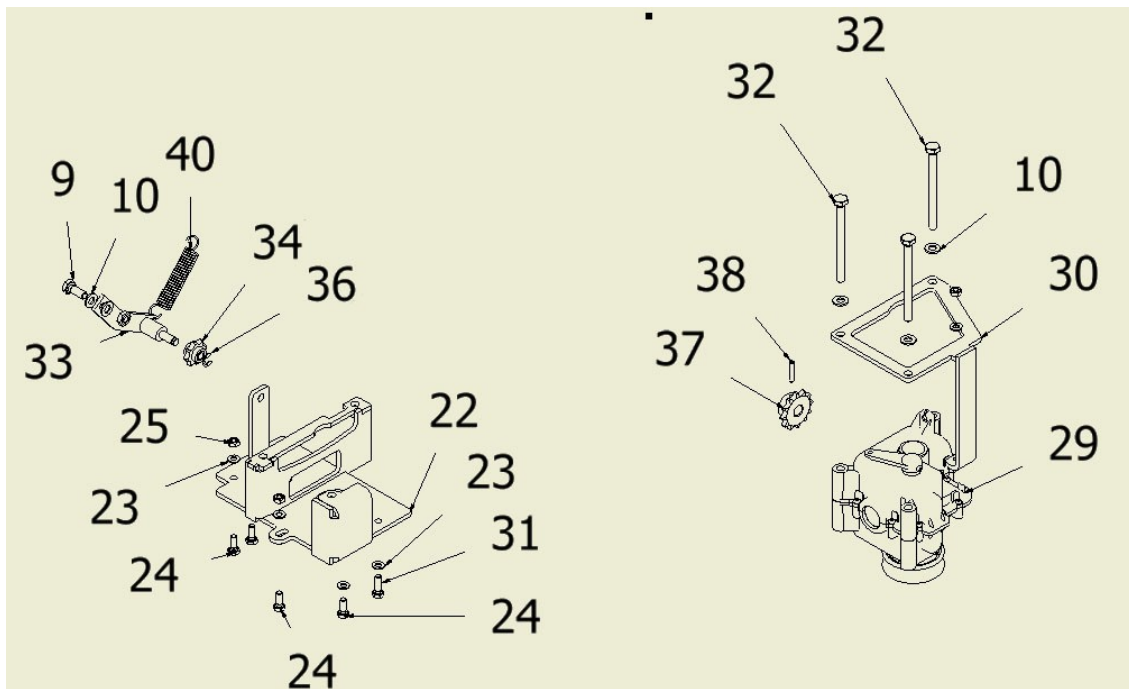
Item	Stock N.	PT	EN	FR	QTY
85	2022525	Braço SP's	Handbar SP's	Bras SP's	1
89	2022456	Punho Guiador	Handgrip	Poing	2
90	2022425	Manete Start - Inferior	Black Handle	Manette Noir	2
91	2022420	M. Start - Sup. Vermelha	Red Handle	Manette Rouge	1
92	2022450	Variador SP's	Timing Handle SP's	Manette Variateur SP's	1
93	3011340	Manete Start - Acelerador	Accelerator Handle	Manette Gaz	1
95	2022400	Cabo Acelerador SP's	Accelerator Cable SP's	Câble Gaz SP's	1
96	2022435	Cabo STOP SP's	Stop Cable SP's	Câble Stop SP's	1
97	2022440	Cabo Variador SP's	Timing Cable SP's	Câble Variateur SP's	1
98	9020309	Paraf. Arreg. Quad. - M6 x 70	Bolt - M6 x 70	Vis - M6 x 70	1
99	9060000	Anilha - M6	Washer - M6	Rondelle - M6	3
100	9010030	Porca Freiada - M6	Frein Nut - M6	Frein Écrou - M6	2
101	9010080	Paraf. H. RT - M6 x 40	Bolt - M6 x 40	Vis - M6 x 40	1
107	2022441	Cabo Embraiagem SP's	Cluch Cable SP's	Câble Embayage SP's	1
109	9001100	Paraf. H. - M5 x 16	Bolt - M5 x 16	Vis - M5 x 16	2

ASSEMBLAGEM ELEMENTOS DE PROTECÇÃO / PROTECTION ELEMENTS ASSEMBLY / ASSEMBLAGE DES ELEMENTS DE PROTECTION



Item	Stock N.	PT	EN	FR	QTY
5	9020310	Paraf. Arreg. Quad. - M8 x 20	Bolt - M8 x 20	Vis - M8 x 20	14
23	9060010	Anilha - M8	Washer - M8	Rondelle - M8	22
24	9020010	Paraf. H. RT - M8 x 20	Bolt - M8 x 20	Vis - M8 x 20	7
25	9020910	Porca Freiada M8	Frein Nut - M8	Frein Écrou - M8	10
60	2011574	Chapa Frontal Tambor 520mm	Deck Front Plate 520mm	Tole Avant Deck 520mm	1
61	2011577	Patilha Tambor ECO	Front Plate Support	Support Tole Avant	2
62	9060100	Anilha Aba Larga M8	Washer L - M8	Rondelle L - M8	4
63	9060740	Anilha Mola M8	Washer S - M8	Rondelle S - M8	2
64	9020900	Porca M8	Nut - M8	Écrou - M8	2
65	9020000	Paraf. H. RT - M8 x 16	Bolt - M8 x 16	Vis - M8 x 16	2
66	2012150	Defletor	Side Protection	Défecteur Andraîneur	1

ASSEMBLAGEM CAIXA VELOCIDADES / GEAR BOX ASSEMBLY / ASSEMBLAGE BOITE VITESSE



Item	Stock N.	PT	EN	FR	QTY
9	9030010	Paraf. H. RT - M10 x 25	Bolt - M10 x 25	Vis - M10 x 25	5
10	9060020	Anilha - M10	Washer - M10	Rondelle - M10	14
22	2011173	Suporte Cx. Vel. V1C1	Gear-box Support V1C1	Supporte Boite Vitesse V1C1	1
23	9060010	Anilha - M8	Washer - M8	Rondelle - M8	22
24	9020010	Paraf. H. RT - M8 x 20	Bolt - M8 x 20	Vis - M8 x 20	7
25	9020910	Porca Freiada M8	Frein Nut - M8	Frein Écrou - M8	10
29	2011176	Caixa Velocidade V1C1	Gear-box V1C1	Boite Vitesse V1C1	1
30	2022555	Ch. Superior Suporte Cx	Gear-box Plate Support	Tole Support Sup. Boite Vitesse	1
31	9020020	Paraf. H. RT - M8 x 25	Bolt - M8 x 25	Vis - M8 x 25	1
32	9020171	Paraf. H. RT - M10 x 120	Bolt - M10 x 120	Vis - M10 x 120	3
33	2022453	Tensor Corrente SP's	Chain Tensioner SP's	Tenseur Chaîne SP's	1
34	2020446	Pinhão Tensor Corrente	Spur Gear	Pignon Tenseur Chaîne	1
36	9070750	Freio - 9 10	Frein - 9 10	Frein - 9 10	1
37	2022543	Pinhão Cx. Velocidades	Spur Gear Gear-box	Pignon Boite Vitesse	1
38	9070300	Cavilha Elástica - 6 x 30	Pin - 6x30	Cleville Élastique - 6x30	1
40	2022523	Mola Tensor Corrente	Chain Tensioner Spring	Ressort Tenseur Chaîne SP's	1