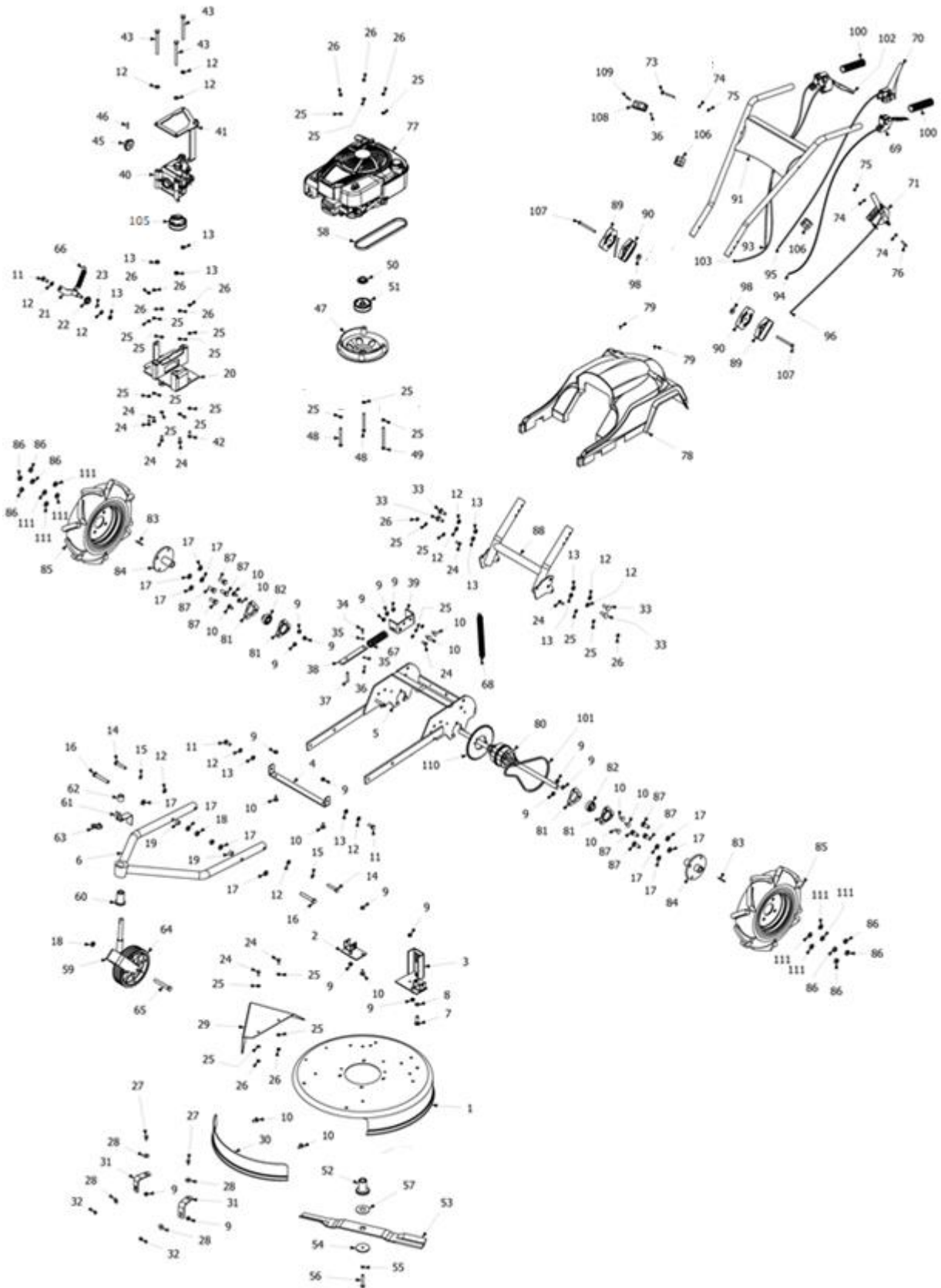

High Grass Mower SP65H



MOTOR / ENGINE / MOTEUR	GCVX 200
POTENCIA MAX / MAX OUTPUT / PUISSANCE MAX	4.5 kW
CILINDRADA / DISPLACEMENT / CILINDRÉE	190 cc
LARGURA TRABALHO / WORKING WIDTH / LARGEUR DE TRAVAIL	600 mm
REGULAÇÃO ALTURA / HEIGHT ADJUSTMENT / RÉGLATION HAUTEUR TRAVAIL	4
ALTURA CORTE / HAUTEUR DE COUPE / CUTTING HEIGHT	34 – 120 mm
TRANSMISSÃO / TRANSMISSION / TRANSMISSION	Belt+Gear-Box (5 Speed FR+1RV)
PESO / WEIGHT / POIDS	74 kg

Vista Explodida / Exploded View / Vue Éclatée Complète

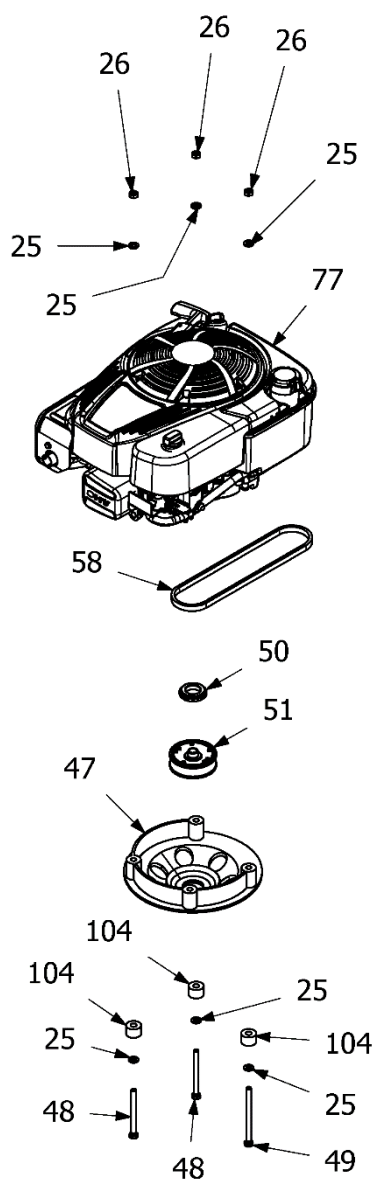


Lista de Peças / Complete Part List / Liste Complète de Pièces

ITEM	Référence	PT	EN	FR	QTY
1	2062001	Deck 620mm	Deck 620mm	Tambour 620mm	1
2	2022512	Apoio Traseiro DRT Chassi	Rear Right Chassis Support	Support Arrière Droite	1
3	2022513	Apoio Traseiro Esq	Rear Left Chassis Support	Support Arrière Gauche	1
4	2022511	Barra Fr. Chassi	Front Chassis Support	Support Châssis Avant	1
5	2022546	Chassi SP's (c/ diferencial)	Chassis SP62	Châssis SP62	1
6	2022320	Chassi Frontal SP's	Front Chassis SP's	Chassis Avant SP's	1
7	9040050	Paraf. H. RT - M12 x 35	Bolt - M12 x 35	Vis - M12 x 35	1
8	9060280	Anilha Recartilhada M12	Washer R M12	Rondelle R M12	1
9	9020912	Porca Mesa M8	Table Nut M8	Écrou Table M8	17
10	9020310	Paraf. Arreg. Quad. - M8 x 20	Bolt - M8 x 20	Vis - M8 x 20	14
11	9030010	Paraf. H. RT - M10 x 25	Bolt - M10 x 25	Vis - M10 x 25	3
12	9060020	Anilha M10	Washer M10	Rondelle M10	13
13	9030910	Porca Frejada - M10	Nyloc Nut - M10	Écrou Frein - M10	10
14	9030087	Paraf. H. RP - M10 x 55	Bolt - M10 x 55	Vis - M10 x 55	2
15	9060270	Anilha Recartilhada M10	Washer R M10	Rondelle R M10	2
16	9040030	Paraf. H. - M12 x 80	Bolt - M12 x 80	Vis M12 x 80	2
17	9060030	Anilha M12	Washer M12	Rondelle M12	12
18	9040910	Porca Frejada - M12	Nyloc Nut - M12	Écrou Frein - M12	3
19	2022451	Casquilho Espaçador Chassi	Chassis Spacer Bushing	Entretoise Chassis	2
20	2011173	Suporte Cx. Velocidades	Gear Box Support	Support Boîte de Vitesses	1
21	2022462	Tensor Corrente SP65	Chain Tightener SP65	Tendeur de Chaîne SP65	1
22	2020446	Pinhão Tensor Corrente	Spur Gear	Pignon Tenseur Chaîne	1
23	9070750	Anel de Retenção - 9 10	Retaining Ring - 9 10	Anneau élastique - 9 10	1
24	9020010	Paraf. H. RT - M8 x 20	Bolt - M8 x 20	Vis - M8 x 20	9
25	9060010	Anilha M8	Washer M8	Bolt M8	27
26	9020910	Porca Frejada - M8	Nyloc Nut - M8	Écrou Frein - M12	12
27	9020000	Paraf. H. RT - M8 x 16	Bolt - M8 x 16	Vis - M8 x 16	2
28	9060100	Anilha Aba Larga M8	Washer L M8	Rondelle L M8	4
29	2062002	Deflector SP65	Side Protection SP65	Défecteur Andraigneur SP65	1
30	2011576	Chapa Frontal Tambor 62cm	Deck Front Plate 62cm	Tôle Avant du Tambour 62cm	1
31	2011577	Patilha Tambor	Front Plate Support	Support Tole Avant	2
32	9020900	Porca M8	Nut M8	Washer M8	2
33	9020308	Paraf. Arreg. Quad. - M10 x 30	Bolt - M10 x 30	Vis - M10 x 30	4
34	9000993	Paraf. H. - M5 x 20	Bolt - M5 x 20	Vis - M5 x20	1
35	9060080	Anilha M5	Washer M5	Rondelle M5	2
36	9000940	Porca Frejada - M5	Nyloc Nut - M5	Écrou Frein - M5	2
37	9070250	Cavilha Elástica 8x50	Spring Pin 8x50	Goupille Élastique 8x50	1
38	2022310	Barra HDC	HDC Bar	HDC Bar	1
39	2022305	Suporte Selector HDC	HDC Selector Support	Appui du Sélecteur HDC	1
40	2011183	Cx. Velocidades V1C2	Gear Box V1C2	Boîte de Vitesses V1C2	1
41	2022563	Ch. Superior Suporte Cx	Gear-box Plate Support	Tole Support Sup. Boite Vitesse	1
42	9020020	Paraf. H. RT - M8 x 25	Bolt - M8 x 25	Vis - M8 x 25	1
43	9020171	Paraf. H. RT - M10 x 120	Bolt - M10 x 120	Vis - M10 x 120	3
45	2022544	Pinhão Cx. Velocidades Z14	Spur Gear of Gear Box Z14	Pignon Boite Vitesse Z14	1
46	9070300	Cavilha Elástica - 6 x 30	Spring Pin 6x30	Goupille Élastique 6x30	1
47	7020130	Palier (3eme Palier)	Motor Palier	Palier Moteur (3eme Palier)	1
48	9020122	Paraf. H. - M8 x 90	Bolt - M8 x 90	Vis - M8 x 90	2
49	9020130	Paraf. H. RT. - M8 x 110	Bolt - M8 x 110	Vis - M8 x 110	1
50	2022455	Casq. Esp. Polia Motor	Engine Pulley Bushing Spacer	Enretoise Poulie Moteur	1
51	2011178A	Variador Motor	Variator Pulley	Polie Variateur	1
52	2010056	Casquilho Lâmina - M. H	Blade Bushing	Entretoise Lame	1
53	2028050	Lamina 600mm	Blade 600mm	Lame 600mm	1
54	2010054	Anilha Apoio Lâmina	Blade Support Washer	Rondelle Support Lame	1
55	9060260	Anilha Recartilhada M8	Washer R M8	Rondelle R M8	1
56	9000733	Paraf. H. - 3/8 x 2 1/4 UNC	Bolt - 3/8 x 2 1/4 UNC	Vis - 3/8 x 2 1/4 UNC	1
57	2012160	Anilha Fibra	Fiber Washer	Rondelle en Fibres	1
58	2017495	Correia ZX26	Belt ZX26	Courroie ZX26	1
59	2022530	Forquilha SP65/SP51	Fork SP65/SP51	Support Roue Avant SP65/SP51	1
60	3024007	Casquilho Nylon Roda Fr.	Front Wheel Nylon Bushing	Entretoise Chassis Front Nylon	1

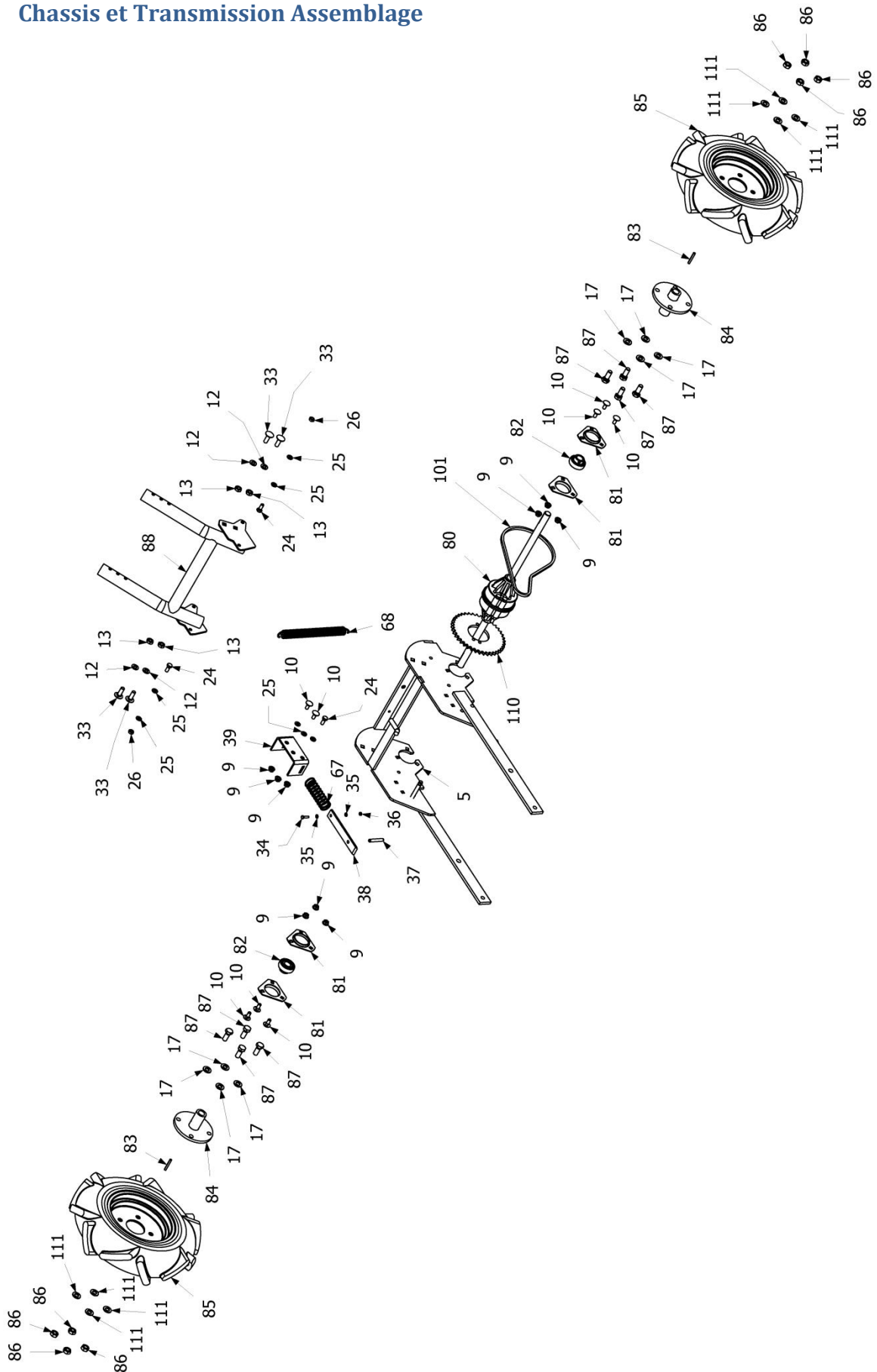
61	2022553	Bloquedor de direcção	Blocker Direction	Bloquant Direction	1
62	2011206	Casq.Reg. Alt. Forquilha	Height Adjustment Fork Bushing	Entretoise d'ajustement de	1
63	9070960	Golpilha Clip	Clip	Goupille Clip	1
64	2010275	Roda da Frente	Front Wheel	Roue Avant	1
65	9040040	Paraf. H. RP - M12 x 90	Bolt - M12 x 90	Vis - M12 x 90	1
66	2022523	Mola Tensor Corrente	Chain Tightener Spring	Ressort Tendeur de Chaîne	1
67	2022533	Mola Selector HDC	HDC Selector Spring	Ressort du Sélecteur HDC	1
68	2022537	Mola Compensadora	Compensation Spring	Ressort de Compensation	1
69	2022425	Manete HDC	HDC Lever	Levier du HDC	1
70	2022420	Manete Stop do Motor	Engine Stop Lever	Levier d'arrêt du Moteur	1
71	2022450	Manete Variador SP's	Variator Lever SP's	Variateur SP's	1
72	3011340	Manete do Acelerador	Throttle lever	Levier d'accélérateur	1
73	9020309	Paraf. Arreg. Quad. - M6 x 70	Bolt - M6 x 70	Vis - M6 x 70	1
74	9060000	Anilha M6	Washer M6	Rondelle M6	3
75	9010030	Porca Freitada - M6	Nyloc Nut - M6	Écrou Frein - M6	2
76	9010080	Paraf. H. RT - M6 x 40	Bolt - M6 x 40	Vis - M6 x 40	1
77	1999306	Motor Honda GCVx200	Engine Honda GCVx200	Moteur Honda GCVx200	1
78	2022325	Capot SP's	SP's Hood	Capot SP's	1
79	9000960	Paraf. Autoprofurante - M4,8	Screw - M4,8 x 16	Vis - M4,8 x 16	2
80	2011184	Diferencial D19	Differential D19	Différentiel D19	1
81	7018425	Palier PFT-204	Palier PFT-204	Palier PFT-204	4
82	7018061	Rolamento SB204	Bearing SB204	Roulement SB204	2
83	2011913	Chaveta Paralela - 4.7 x 4.7 x	Key - 4,7 x 4,7 x 40	Clavette 4,7 x 4,7 x 40	2
84	2022549	Flange Roda Grande SP62	Rear Wheel Support	Support de Roue Arrière	2
85	2260600	Roda Traseira	Rear Wheel	Roue Arrière	2
86	9040900	Porca Freitada - M12	Nyloc Nut - M12	Écrou Frein - M12	8
87	9040050	Paraf. H. - M12 x 35	Bolt - M12 x 35	Vis - M12 x 35	8
88	2022547	Suporte Chassi - Braço SP's	Support Chassis - Handlebar SP's	Appui Châssis - Guidon SP's	1
89	2022308	Peça Sist. Regulação D35	Plastic Adjustment Piece D35	Pièce de Réglage en Plastique	2
90	2022301	Peça Sist. Regulação D25	Plastic Adjustment Piece D25	Pièce de Réglage en Plastique	2
91	2022548	Guiador SP's 2016	Handlebar SP's 2016	Guidon SP's 2016	1
93	2022448	Cabo Marcha à Frente	Front speed Clutch Cable	Câble d'embrayage Vitesse	1
94	2022449	Cabo HDC	HDC Cable	Câble HDC	1
95	2022435	Cabo Stop do Motor	Engine Stop Cable	Câble d'arrêt du Moteur	1
96	2022446	Cabo do Variador	Variator Cable	Câble Variateur	1
99	2021070	Aperto Rápido Dormak	Dormak Locking Piece	Pièce de Blocage Dormak	2
100	2022456	Punho Guiador	Handlebar Grip	Poing do Guidon	2
101	2022564	Corrente	Chain	Chaîne	1
102	2022443	Manete Dupla	Double Lever	Double Levier	1
103	2022447	Cabo Marcha Atrás	Reverse Speed Clutch Cable	Câble d'embrayage de Marche	1
104	2040050	Casquilho Esp. Tambor	Drum Spacer Bushing	Entretoise	3
105	2011181	Polia Caixa Velocidade V1C1	Gearbox Pulley	Poulie Boîte de Vitesses	1
106	2021066	Clip Fixação Cabos	Cable Clip	Clip Cable	2
107	9020351	Paraf. H. RP. M8 x 95	Bolt - M8 x 95	Vis - M8 x 95	2
108	2011296	Suporte Arrancador Motor	Engine Starter Holder	Support de Démarrage du	1
109	9020327	Paraf. Sext. Int Cilindrico - M5	Bolt - M5 x 25	Vis - M5 x 25	1
110	2020463	Cremalheira Z40	Gear Z40	Engrenage Z40	1
111	2260570	Anilha da RodaTraseira	Rear Wheel Washer	Rondelle de Roue Arrière	8

Motor Assembly / Assemblage du Moteur / Assemblagem Motor



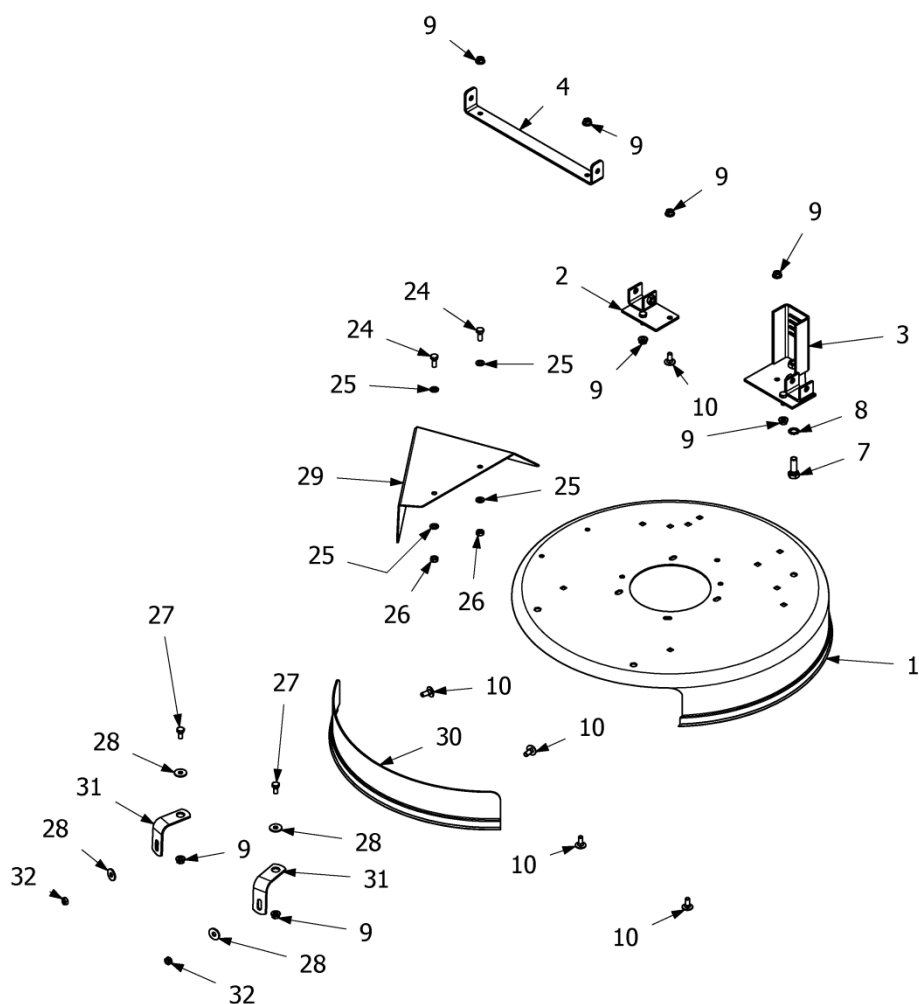
Item	Référence	PT	EN	FR	QTY
25	9060010	Anilha M8	Washer M8	Bolt M8	27
26	9020910	Porca Freitada - M8	Nyloc Nut - M8	Écrou Frein - M12	12
47	7020130	Palier (3eme Palier)	Motor Palier	Palier Moteur (3eme Palier)	1
48	9020122	Paraf. H. - M8 x 90	Bolt - M8 x 90	Vis - M8 x 90	2
49	9020130	Paraf. H. RT. - M8 x 110	Bolt - M8 x 110	Vis - M8 x 110	1
50	2022455	Casq. Esp. Polia Motor	Engine Pulley Bushing Spacer	Enretoise Poulie Moteur	1
51	2011178A	Variador Motor	Variator Pulley	Polie Variateur	1
58	2017495	Correia ZX26	Belt ZX26	Courroie ZX26	1
77	1999306	Motor Honda GCVx200	Engine Honda GCVx200	Moteur Honda GCVx200	1
104	2040050	Casquilho Esp. Tambor	Drum Spacer Bushing	Entretoise	4

Assemblagem Chassi e Transmissão / Chassis and Transmission Assembly / Chassis et Transmission Assemblage



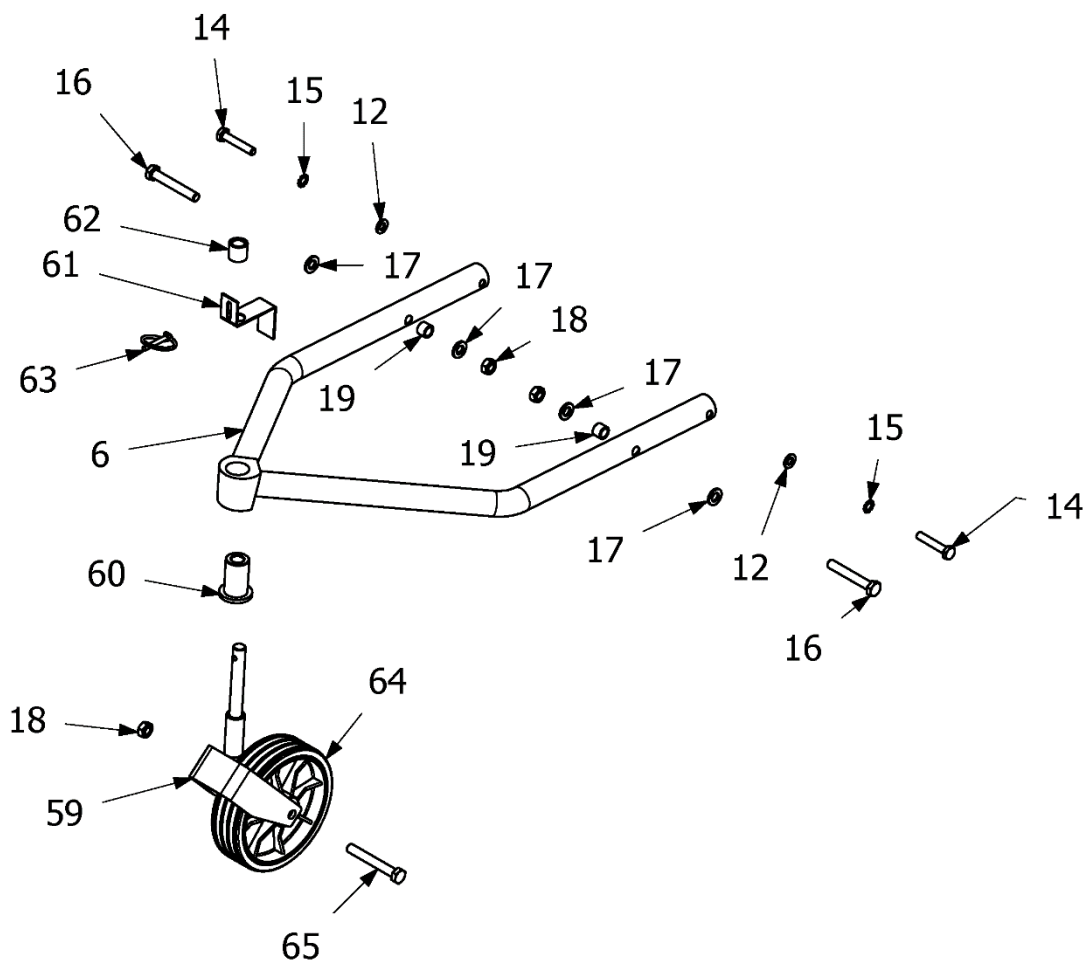
Item	Référence	PT	EN	FR	QTY
5	2022546	Chassi SP's (c/ diferencial)	Chassis SP62	Châssis SP62	1
9	9020912	Porca Mesa M8	Table Nut M8	Écrou Table M8	17
10	9020310	Paraf. Arreg. Quad. - M8 x 20	Bolt - M8 x 20	Vis - M8 x 20	14
12	9060020	Anilha M10	Washer M10	Rondelle M10	13
13	9030910	Porca Freiada - M10	Nyloc Nut - M10	Écrou Frein - M10	10
17	9060030	Anilha M12	Washer M12	Rondelle M12	12
24	9020010	Paraf. H. RT - M8 x 20	Bolt - M8 x 20	Vis - M8 x 20	9
25	9060010	Anilha M8	Washer M8	Bolt M8	27
26	9020910	Porca Freiada - M8	Nyloc Nut - M8	Écrou Frein - M12	12
33	9020308	Paraf. Arreg. Quad. - M10 x 30	Bolt - M10 x 30	Vis - M10 x 30	4
34	9000993	Paraf. H. - M5 x 20	Bolt - M5 x 20	Vis - M5 x20	1
35	9060080	Anilha M5	Washer M5	Rondelle M5	2
36	9000940	Porca Freiada - M5	Nyloc Nut - M5	Écrou Frein - M5	1
37	9070250	Cavilha Elástica 8x50	Spring Pin 8x50	Goupille Élastique 8x50	1
38	2022310	Barra HDC	HDC Bar	HDC Bar	1
39	2022305	Suporte Selector HDC	HDC Selector Support	Appui du Sélecteur HDC	1
67	2022533	Mola Selector HDC	HDC Selector Spring	Ressort du Sélecteur HDC	1
68	2022537	Mola Compensadora	Compensation Spring	Ressort de Compensation	1
80	2011184	Diferencial D19	Differential D19	Différentiel D19	1
81	7018425	Palier PFT-204	Palier PFT-204	Palier PFT-204	4
82	7018061	Rolamento SB204	Bearing SB204	Roulement SB204	2
83	2011913	Chaveta Paralela - 4,7 x 4,7 x	Key - 4,7 x 4,7 x 40	Clavette 4,7 x 4,7 x 40	2
84	2022549	Flange Roda Grande SP65	Rear Wheel Support	Support de Roue Arrière	2
85	2260600	Roda Traseira	Rear Wheel	Roue Arrière	2
86	9040900	Porca Freiada - M12	Nyloc Nut - M12	Écrou Frein - M12	8
87	9040050	Paraf. H. - M12 x 35	Bolt - M12 x 35	Vis - M12 x 35	8
88	2022547	Suporte Chassi - Braço SP's	Support Chassis - Handlebar SP's	Appui Châssis - Guidon SP's	1
101	2022564	Corrente	Chain	Chaîne	1
110	2020463	Cremalheira Z40	Gear Z40	Engrenage Z40	1
111	2260570	Anilha da RodaTraseira	Rear Wheel Washer	Rondelle de Roue Arrière	8

Assemblagem Tambor / Deck Assembly / Assemblage Deck



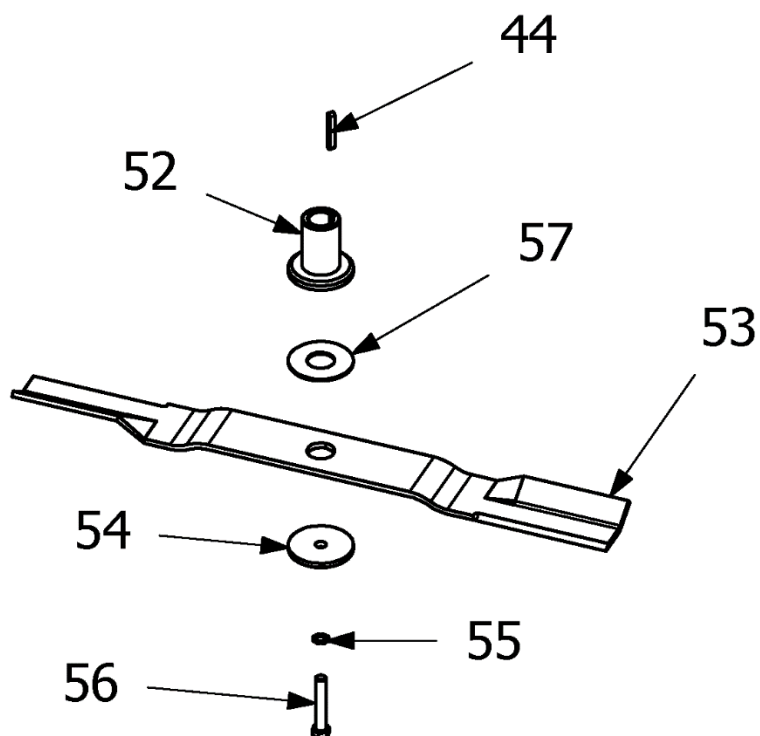
Item	Référence	PT	EN	FR	QTY
1	2062001	Deck 620mm	Deck 62cm	Tambour 62cm	1
2	2022512	Apoio Traseiro DRT Chassi	Rear Right Chassis Support	Support Arrière Droite	1
3	2022513	Apoio Traseiro Esq	Rear Left Chassis Support	Support Arrière Gauche	1
4	2022511	Barra Fr. Chassi	Front Chassis Support	Support Chaâssis Avant	1
7	9040050	Paraf. H. RT - M12 x 35	Bolt - M12 x 35	Vis - M12 x 35	1
8	9060280	Anilha Recartilhada M12	Washer R M12	Rondelle R M12	1
9	9020912	Porca Mesa M8	Table Nut M8	Écrou Table M8	17
10	9020310	Paraf. Arreg. Quad. - M8 x 20	Bolt - M8 x 20	Vis - M8 x 20	14
24	9020010	Paraf. H. RT - M8 x 20	Bolt - M8 x 20	Vis - M8 x 20	9
25	9060010	Anilha M8	Washer M8	Bolt M8	27
26	9020910	Porca Freitada - M8	Nyloc Nut - M8	Écrou Frein - M12	12
27	9020000	Paraf. H. RT - M8 x 16	Bolt - M8 x 16	Vis - M8 x 16	2
28	9060100	Anilha Aba Larga M8	Washer L M8	Rondelle L M8	4
29	2062002	Deflector	Side Protection	Défecteur Andraîneur	1
30	2011576	Chapa Frontal Tambor 62cm	Deck Front Plate 62cm	Tôle Avant du Tambour 62cm	1
31	2011577	Patilha Tambor	Front Plate Support	Support Tole Avant	2
32	9020900	Porca M8	Nut M8	Washer M8	2

Assemblagem Roda Frontal / Frontal Wheel Assembly / Assemblage Roue



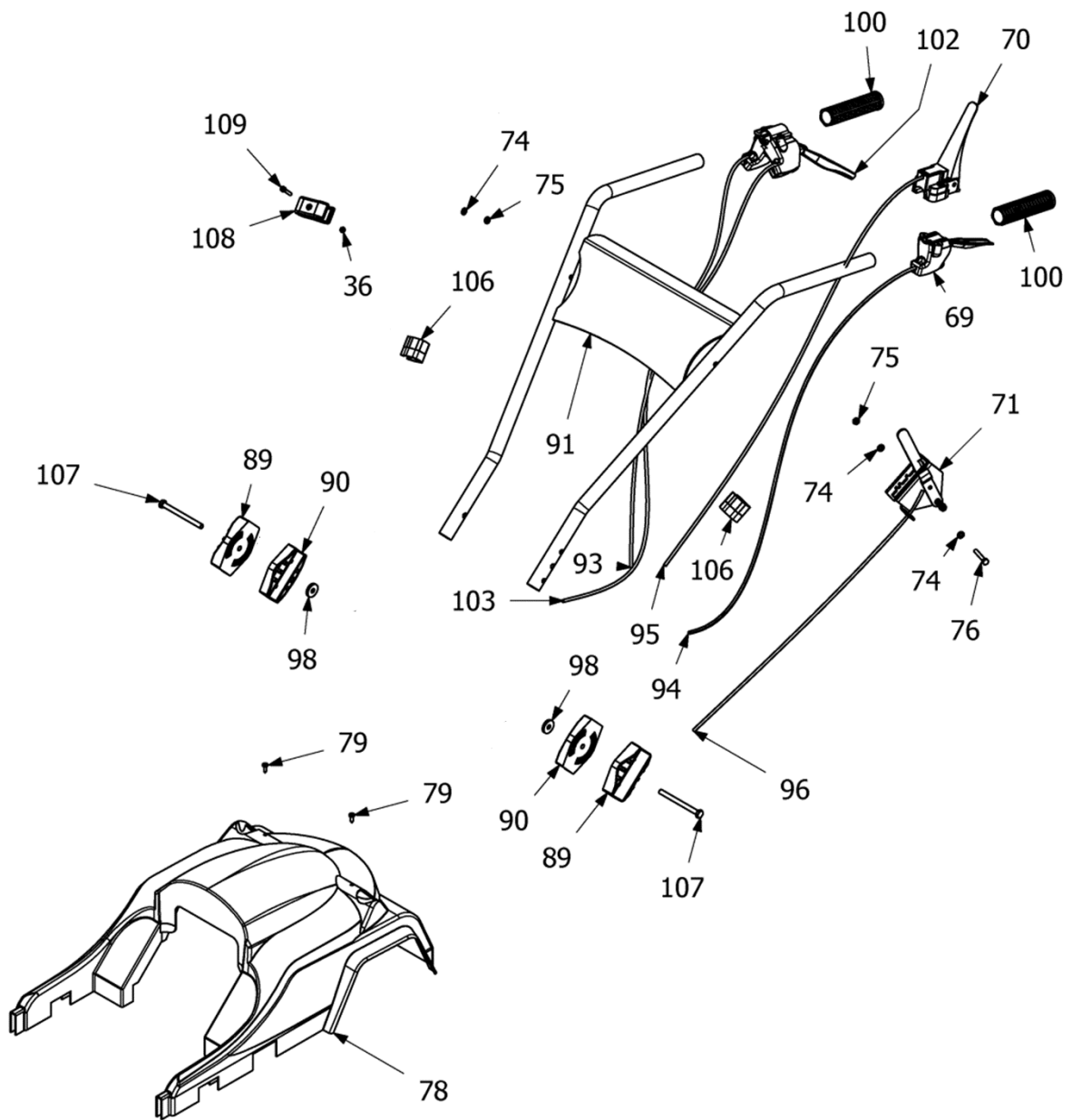
Item	Référence	PT	EN	FR	QTY
6	2022320	Chassi Frontal SP's	Front Chassis SP's	Chassis Avant SP's	1
12	9060020	Anilha M10	Washer M10	Rondelle M10	13
14	9030087	Paraf. H. RP - M10 x 55	Bolt - M10 x 55	Vis - M10 x 55	2
15	9060270	Anilha Recartilhada M10	Washer R M10	Rondelle R M10	2
16	9040030	Paraf. H. - M12 x 80	Bolt - M12 x 80	Vis M12 x 80	2
17	9060030	Anilha M12	Washer M12	Rondelle M12	12
18	9040910	Porca Freitada - M12	Nyloc Nut - M12	Écrou Frein - M12	3
19	2022451	Casquilho Espaçador Chassi	Chassis Spacer Bushing	Entretoise Chassis	2
59	2022530	Forquilha SP65/SP51	Fork SP65/SP51	Support Roue Avant SP65/SP51	1
60	3024007	Casquilho Nylon Roda Fr.	Front Wheel Nylon Bushing	Entretoise Chassis Front Nylon	1
61	2022553	Bloquedor de direcção	Blocker Direction	Bloquant Direction	1
62	2011206	Casq.Reg. Alt. Forquilha	Height Adjustment Fork Bushing	Entretoise d'ajustement de	1
63	9070960	Golpilha Clip	Clip	Goupille Clip	1
64	2010275	Roda da Frente	Front Wheel	Roue Avant	1
65	9040040	Paraf. H. RP - M12 x 90	Bolt - M12 x 90	Vis - M12 x 90	1

Assemblagem Lâmina / Blade Assembly / Assemblage Lame



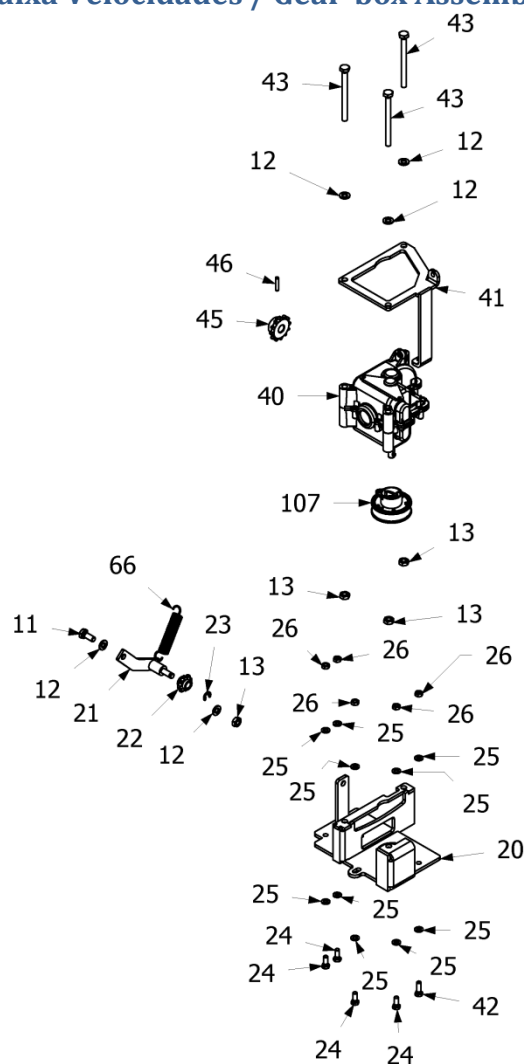
Item	Référence	PT	EN	FR	QTY
44	2011913	Chaveta 5 x 5 x 40	Key 5 x 5 x 40	Clavette 5 x 5 x 40	1
52	2010056	Casquilho Lâmina - M. H	Blade Bushing	Entretoise Lame	1
53	2028050	Lamina 620mm	Blade 620mm	Lame 620mm	1
54	2010054	Anilha Apoio Lâmina	Blade Support Washer	Rondelle Support Lame	1
55	9060260	Anilha Recartilhada M8	Washer R M8	Rondelle R M8	1
56	9000733	Paraf. H. - 3/8 x 2 1/4 UNC	Bolt - 3/8 x 2 1/4 UNC	Vis - 3/8 x 2 1/4 UNC	1
57	2012160	Anilha Fibra	Fiber Washer	Rondelle en Fibres	1

Assemblagem Braço / Handlebar Assembly / Assemblage Bras



Item	Référence	PT	EN	FR	QTY
36	9000940	Porca Freiada - M5	Nyloc Nut - M5	Écrou Frein - M5	1
69	2022425	Manete HDC	HDC Lever	Levier du HDC	1
70	2022420	Manete Stop do Motor	Engine Stop Lever	Levier d'arrêt du Moteur	1
71	2022450	Manete Variador SP's	Variator Lever SP's	Variateur SP's	1
74	9060000	Anilha M6	Washer M6	Rondelle M6	3
75	9010030	Porca Freiada - M6	Nyloc Nut - M6	Écrou Frein - M6	2
76	9010080	Paraf. H. RT - M6 x 40	Bolt - M6 x 40	Vis - M6 x 40	1
78	2022325	Capot SP's	SP's Hood	Capot SP's	1
79	9000960	Paraf. Autoprofurante - M4,8 x 16	Screw - M4,8 x 16	Vis - M4,8 x 16	2
89	2022308	Peça Sist. Regulação D35	Plastic Adjustment Piece D35	Pièce de Réglage en Plastique D35	2
90	2022301	Peça Sist. Regulação D25	Plastic Adjustment Piece D25	Pièce de Réglage en Plastique D25	2
91	2022548	Guiador SP's 2016	Handlerbar SP's 2016	Guidon SP's 2016	1
93	2022448	Cabo Marcha à Frente	Front speed Clutch Cable	Câble d'embrayage Vitesse Avant	1
94	2022449	Cabo HDC	HDC Cable	Câble HDC	1
95	2022435	Cabo Stop do Motor	Engine Stop Cable	Câble d'arrêt du Moteur	1
96	2022446	Cabo do Variador	Variator Cable	Câble Variateur	1
98	2021072	Anilha Aperto Rápido	Locking Piece Washer	Rondelle de la Pièce de Blocage	2
100	2022456	Punho Guiador	Handlebar Grip	Poing do Guidon	2
102	2022443	Manete Dupla	Double Lever	Double Levier	1
103	2022447	Cabo Marcha Atrás	Reverse Speed Clutch Cable	Câble d'embrayage de Marche Arrière	1
106	2021066	Clip Fixação Cabos	Cable Clip	Clip Cable	2
107	9020351	Paraf. H. RP. M8 x 95	Bolt - M8 x 95	Vis - M8 x 95	2
108	2011296	Suporte Arrancador Motor	Engine Starter Holder	Support de Démarrage du Moteur	2
109	9020327	Paraf. Sext. Int Cilindrico - M5 x 25	Bolt - M5 x 25	Vis - M5 x 25	1

Assemblagem Caixa Velocidades / Gear-box Assembly / Assemblage Boite Vitesse



Item	Référence	PT	EN	FR	QTY
11	9030010	Paraf. H. RT - M10 x 25	Bolt - M10 x 25	Vis - M10 x 25	3
12	9060020	Anilha M10	Washer M10	Rondelle M10	13
13	9030910	Porca Freitada - M10	Nyloc Nut - M10	Écrou Frein - M10	10
20	2011173	Suporte Cx. Velocidades	Gear Box Support	Support Boîte de Vitesses	1
21	2022462	Tensor Corrente SP65	Chain Tightener SP65	Tendeur de Chaîne SP65	1
22	2020446	Pinhão Tensor Corrente	Spur Gear	Pignon Tenseur Chaîne	1
23	9070750	Anel de Retenção - 9 10	Retaining Ring - 9 10	Anneau élastique - 9 10	1
24	9020010	Paraf. H. RT - M8 x 20	Bolt - M8 x 20	Vis - M8 x 20	9
25	9060010	Anilha M8	Washer M8	Bolt M8	27
26	9020910	Porca Freitada - M8	Nyloc Nut - M8	Écrou Frein - M12	12
40	2011183	Cx. Velocidades V1C2	Gear Box V1C2	Boîte de Vitesses V1C2	1
41	2022563	Ch. Superior Suporte Cx	Gear-box Plate Support	Tole Support Sup. Boite Vitesse	1
42	9020020	Paraf. H. RT - M8 x 25	Bolt - M8 x 25	Vis - M8 x 25	1
45	2022544	Pinhão Cx. Velocidades Z14	Spur Gear of Gear Box Z14	Pignon Boite Vitesse Z14	1
46	9070300	Cavilha Elástica - 6 x 30	Spring Pin 6x30	Goupille Élastique 6x30	1
66	2022523	Mola Tensor Corrente	Chain Tightener Spring	Ressort Tendeur de Chaîne	1
105	2011181	Polia Caixa Velocidade V1C1	Gearbox Pulley	Poulie Boîte de Vitesses	1