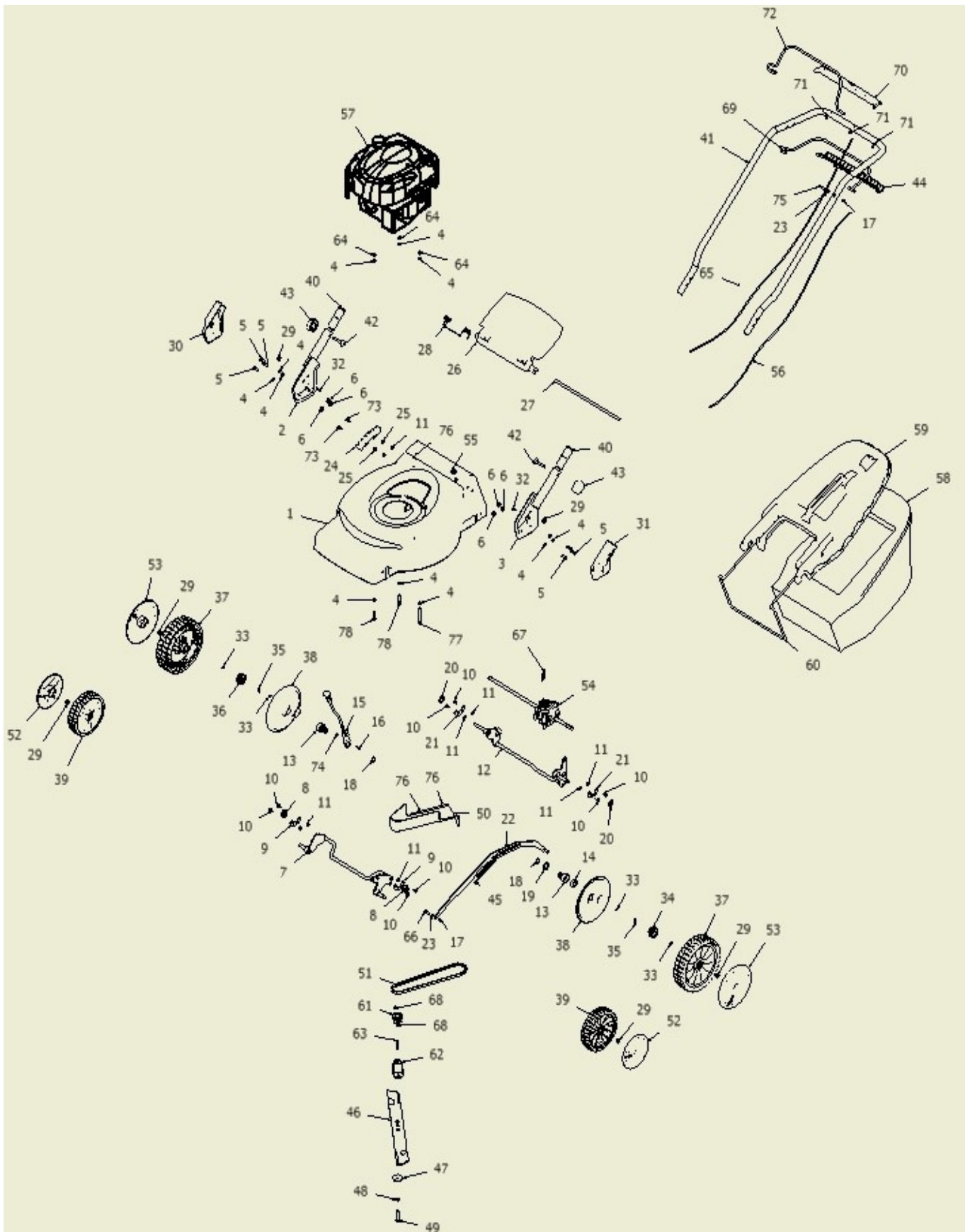


CR50 P BS



ENGINE / MOTEUR / MOTOR	B&S SERIES 650
DISPLACEMENT / CYLINDRÉE / CILÍNDRADA	190c.c.
MAX. OUTPUT / PUISSANCE MAX / POTÊNCIA MAX	2.51kW
WORKING WIDTH / LARGEUR DE TRAVAIL / LARGURA TRABALHO	500mm
HEIGHT ADJUSTMENT / RÉGULATION HAUTEUR TRAVAIL / REGULAÇÃO ALTURA TRABALHO	6
CUTTING HEIGHT / HAUTEUR DE COUPE / ALTURA DE CORTE	34 – 84 mm
WHEELS / ROUES / RODAS	FR – 180mm / TR – 230mm
TRANSMISSION / TRANSMISSION / TRANSMISSÃO	n.d.
GRASS COLLECTOR / CAPACITÉ DU SAC / CAPACIDADE SACO	58l
WEIGHT / POIDS / PESO	37kg

Exploded View / Vue Éclatée Complète / Vista Explodida



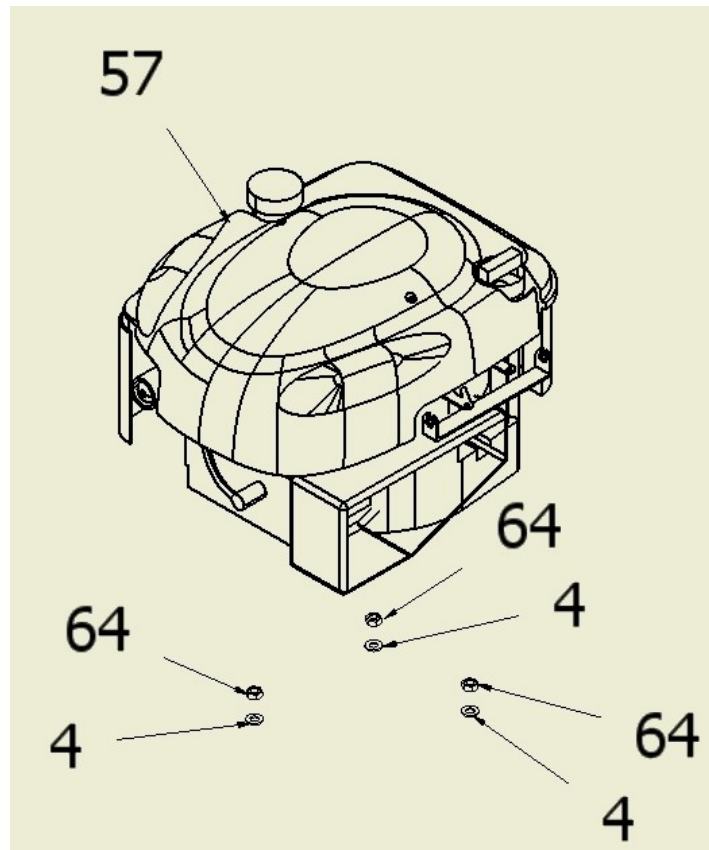
Complete Part List / Liste Complète de Pièces / Lista de Peças

Item	PT	EN	FR	QTY	Stock Number
1	Deck Metálico CR50	Deck CR50	Deck CR50	1	2021030
2	Orelha DRT CR50	Right Ear CR50	Oreille Droite CR50	1	2021004
3	Orelha ESQ CR50	Left Ear CR50	Oreille Gauche CR50	1	2021005
4	Anilha M8	Washer - M8	Rondelle - M8	12	9060010
5	Paraf. H. RT - M8 x 20	Bolt - M8 x 20	Vis - M8 x 20	6	9020010
6	Porca Mesa M8	Table Nut - M8	Écrou - M8	6	9020912
7	Eixo Frontal CR50	Front Axle CR50	Essieu Avant CR50	1	2021003
8	Casquilho Plástico Eixo FR	Plastic Busher Front Axle CR50	Entretoise Plastique Essieu Avant	2	2021029
9	Chapa Suporte Eixo FR	Front Axle Support Plate CR50	Plaque Support d' Essieu Avant CR50	2	2021031
10	Paraf. H. Anilha Falsa -M6 x 12	Bolt - M6 x 12	Vis - M6 x 12	8	9001201
11	Porca Mesa - M6	Nut - M6	Écrou - M6	10	9010050
12	Eixo Traseiro CR50	Rear Axle CR50	Essieu Arrière CR50	1	2021006
13	Casquilho Suporte Cx. Vel.	Gear Box Support Bushing CR50	Entretoise Support Boite Vitesse	2	2021032
14	Rolamento 6201-2RS1	Bearing 6201-2RS1	Roulement 6201-2RS1	10	2021021
15	Alavanca HDC CR50	Lever Height Adjustment CR50	Levier HDC CR50	1	2021015
16	Paraf. H. - M5 x 16	Bolt - M5 x 16	Vis - M5 x 16	1	9001100
17	Porca Freiada - M6	Frein Nut - M6	Frein Écrou - M6	4	9010030
18	Freio Exterior - 20x1,2	Frein - 20x1,2	Frein - 20x1,2	2	9070810
19	Anilha 35x22,5x1,5	Washer 35x22,5x1,5	Rondelle 35x22,5x1,5	1	2021033
20	Anilha Ajustação Eixo Tr.	Rear Axle Washer Pitch	Pitch Arrière Essieu Rondelle	2	2021034
21	Chapa Suporte Eixo TR	Rear Axle Plate Support CR50	Plaque Support Pont Arrière CR50	2	2021035
22	Barra HDC - CR50	HDC Bar - CR50	Bar HDC - CR50	1	2021001
23	Anilha M6	Washer - M6	Rondelle - M6	6	9060000
24	Chapa Selector HDC CR50	Height Adjustment Selector Plate	Sélecteur Bague Plate HDC CR50	1	2021036
25	Casquilho Esp. Ch. Reg. HDC	Spacer Bushing H. Adj. Selector Plate	Entretoise S. Bague Plate HDC CR50	2	2021037
26	Volet CR50	Volet CR50	Volet CR50	1	2021012
27	Eixo Volet Roscado	Volet Axle CR50	Volet Axle CR50	1	2021038
28	Mola Volet Completa	Volet Spring CR50	Volet Ressort CR50	1	2021013
29	Porca Freiada - M10	Frein Nut - M10	Frein Écrou - M10	6	9030910
30	Tampa Orelha DRT	Right Ear Cuver CR50	Couverture Oreille Droite CR50	1	2021039
31	Tampa Orelha ESQ	Left Ear Cuver CR50	Couverture Oreille Gauche CR50	1	2021040
32	Paraf. Autop. - M4,8 x 16	Screw - M4,8 x 16	Vis - M4,8 x 16	2	9000960
33	Freio Exterior - 10x1	Frein - 10x1	Frein - 10x1	4	9070831
34	Pinhão Cx. Vel. - ESQ	Left Gear CR50	Pignon Gauche CR50	1	2021041
35	Pino CR50	Pin CR50	Pin CR50	2	2021043
36	Pinhão Cx. Vel. - DRT	Right Gear CR50	Pignon Droite CR50	1	2021042
37	Roda 230	Wheel 230	Roue 230	2	2021020
38	Tampa Int. Roda 230	Inner Wheel Cover 230 CR0	Inner Roue Cover 230 CR50	2	2021017
39	Roda 180	Wheel 180	Roue 180	2	2021025
40	Casquilho Chassi - Guiador	Nylon Chassi Bush	Entretoise Chassi Nylon	2	3024010
41	Tubo Braço CR50 - 2011	Handlebar CR50	Bras CR50	1	2021002
42	Paraf. M8x55 Cabeça Curva	Bolt - M8 x 40	Vis - M8 x 40	2	2020175
43	Punho Plástico M8x16	Plastic Handle SC520 PRO	Poing Plastique SC520 PRO	2	2011185
44	Punho Plástico Inf.	Lower Handle Arm CR50	Poigne Inf. Bras CR50	1	2021027
45	Mola HDC	HDC Spring CR50	Ressort HDC CR50	1	2021044
46	Lâmina 500mm	Blade 500mm CR50	Lame 500mm CR50	1	2021045
47	Anilha Mola Lâmina	Blade Washer CR50	Rondelle Lame CR50	1	2021046
48	Anilha Recartilhada M10	Washer R - M10	Rondelle R - M10	1	9060270
49	Paraf. H. RT. - 3/8 x 1 3/4	Bolt - 3/8 x 1 3/4	Vis - 3/8 x 1 3/4	1	9000962
50	Capot Correia CR50	Belt Capot CR50	Capot Courroie CR50	1	2021047
51	Correia CR50	Belt CR50	Courroie CR50	1	2021022
52	Tampão Roda 180	Wheel Cap 180 CR50	Cap Roue 180 CR0	2	2021018
53	Tampão Roda 230	Wheel Cap 230 CR50	Cap Roue 230 CR50	2	2021016
54	Cx. Velocidades GT VE2002	Gear Box GT VE2002	Boite Vitesse GT VE2002	1	2011174
55	Tapa Furo d=17	Hole Cover	Trous Couverture	1	7013958
56	Cabo Embraiagem CR50	Cluch Cable CR50	Câble d'Embrayage CR50	1	2021011

57	Motor BS Serie 650	Engine BS S650 V	Moteur BS S650 V	1	1999771
58	Saco 58l	Colecttor Bag 58l CR50	Sac Collection CR50	1	2021019
59	Hard-Top CR50	Hard-Top CR50	Hard-Top CR50	1	2021014
60	Arame Suporte Cesto	Colecttor Bag Support CR50	Support Sac Collection CR50	1	2021048
61	Polia Motor CR50	Engine Pulley CR50	Pulley Moteur CR50	1	2021049
62	Casquilho Suporte Lâmina	Blade Support Bushing CR50	Entretoise Support Lame CR50	1	2021050
63	Chaveta Paralela - 4.7x4.7x 40	Key 5 x 5 x 40	Clavette 5 x 5 x 40	1	2011913
64	Porca Freiada - M8	Frein Nut - M8	Frein Écrou - M8	3	9020910
65	Cabo Stop Motor	Stop Cable Motor CR50	Câble Moteur Stop CR50	1	2021009
66	Paraf. Arreg. Quad. - M6 x 20	Bolt - M6 x 20	Vis - M6 x 20	2	9020315
67	Mola Compensação Cx. Vel	Gear Box Spring CR50	Ressort Boite Vitesse CR50	1	2021051
68	Perno Roscado - M6 x 8	Bolt - M6 x 8	Vis - M6 x 8	2	9000000
69	Punho Embraiação - r	Cluch Handle CR50	Poignée d' Embrayage CR50	1	2021007
70	Pega CR50 Superior	Superior Handle Arm CR50	Poing Sup. Bras CR50	1	2021028
71	Paraf. Autoprofurante 1x8	Screw 1x8	Vis 1x8	3	9020040
72	Punho Stop CR50 - r	Stop Handle CR50	Poignée d' Stop CR50	1	2021008
73	Paraf. C. Redonda-M6x20	Bolt - M6 x 20	Vis - M6 x 20	2	9010071
74	Porca Freiada - M5	Frein Nut - M5	Frein Écrou - M5	1	9000940
75	Paraf. H. RT - M6 x 45	Bolt - M6 x 45	Vis - M6 x 45	2	9010000
76	Paraf. Autoroscante - 4,8 x 19	Screw - M4,8 x 19	Vis - M4,8 x 19	3	9000961
77	Paraf. H. RT - M8 x 70	Bolt - M8 x 70	Vis - M8 x 70	1	9020102
78	Paraf. H. - M8 x 35	Bolt - M8 x 35	Vis - M8 x 35	2	9020050

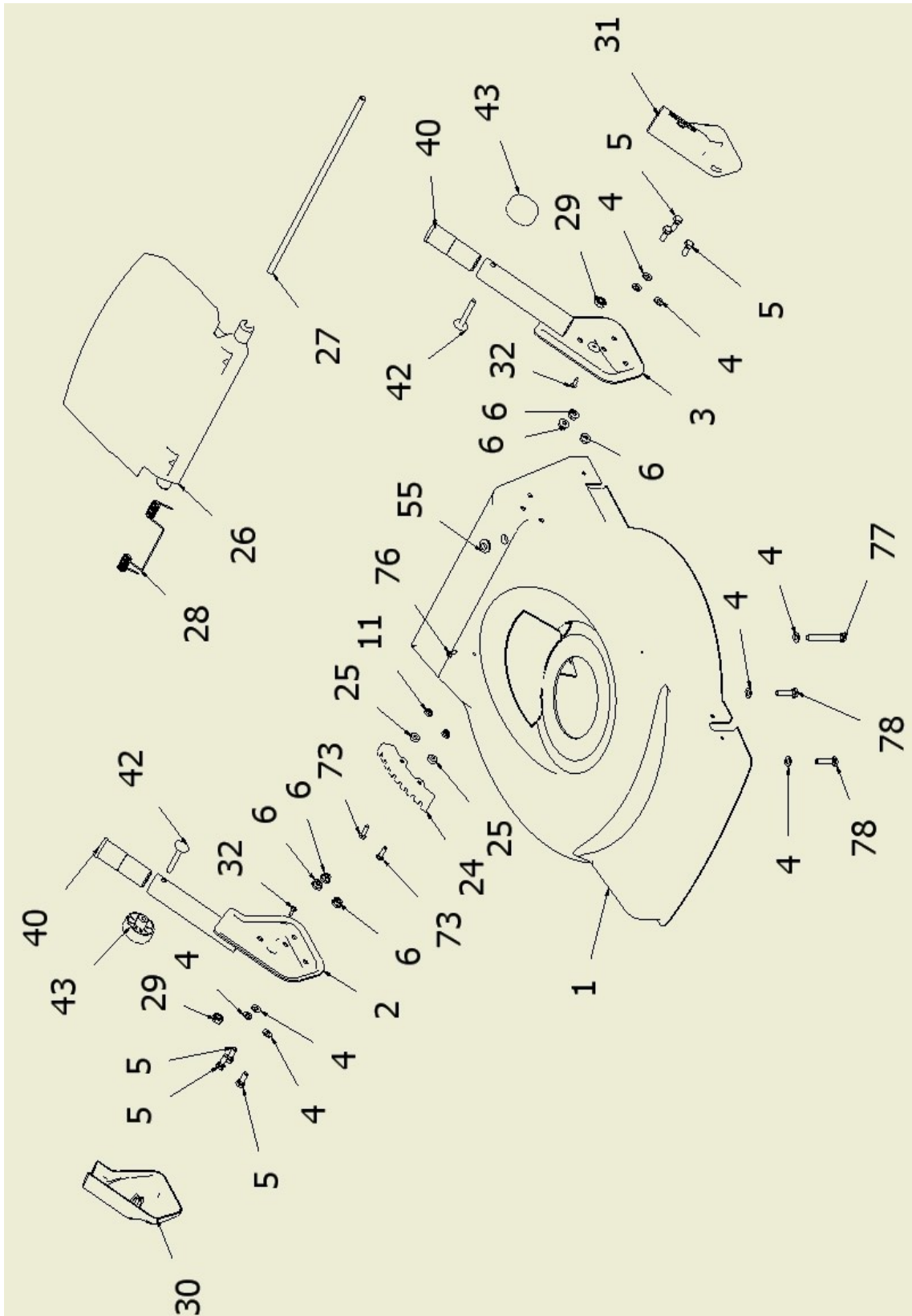
NOTE : Items with this mark don't exist in CR 50 P models.

Motor Assembly / Assemblage du Moteur / Assemblagem Motor



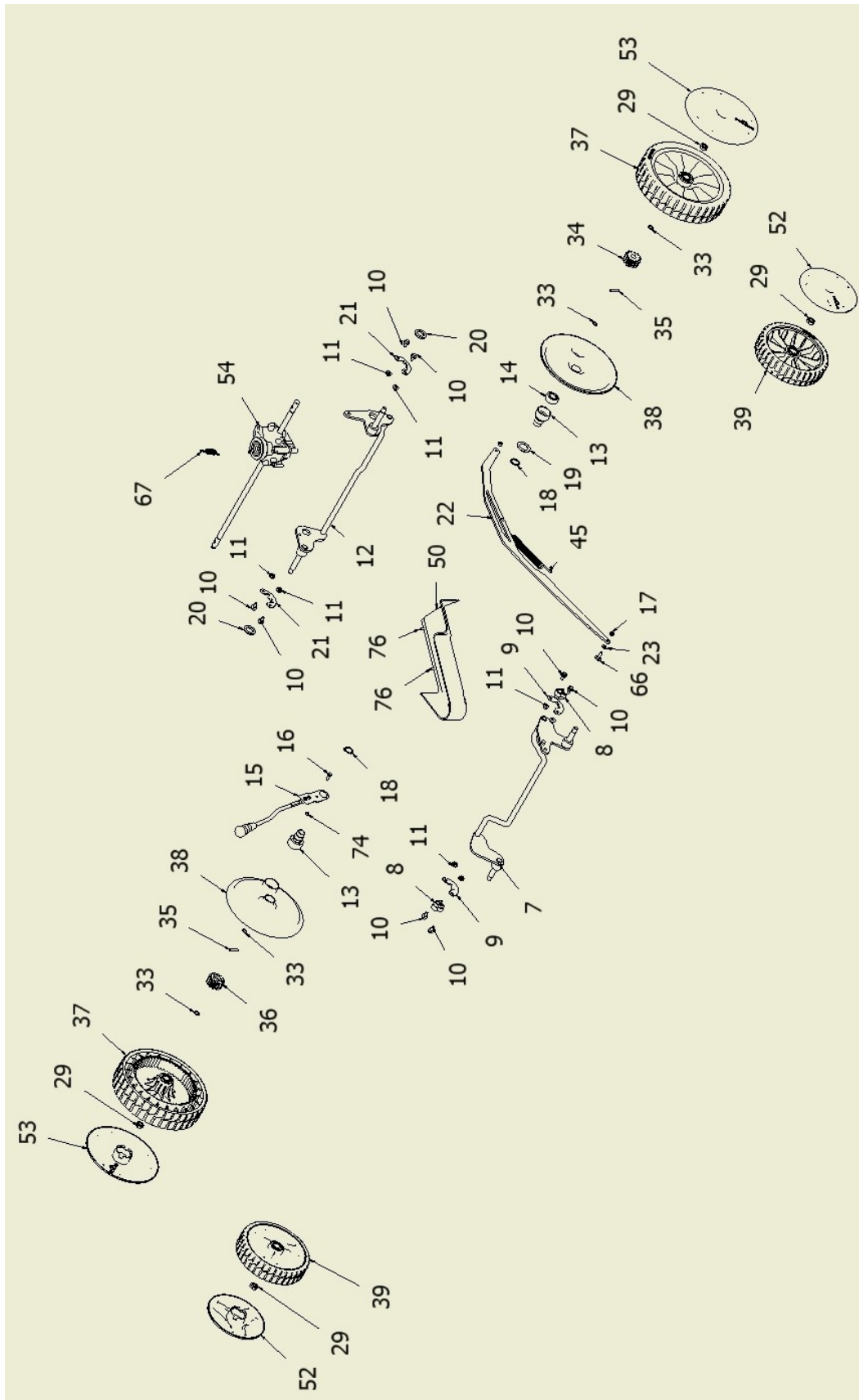
Item	Part Number			QTY	Stock Number
4	Anilha M8	Washer - M8	Rondelle - M8	12	9060010
57	Motor BS Serie 650	Engine BS S650 V	Moteur BS S650 V	1	1999771
64	Porca Frejada - M8	Frein Nut - M8	Frein Écrou - M8	3	9020910

Deck Assembly / Assemblage du Deck / Assemblagem do Deck



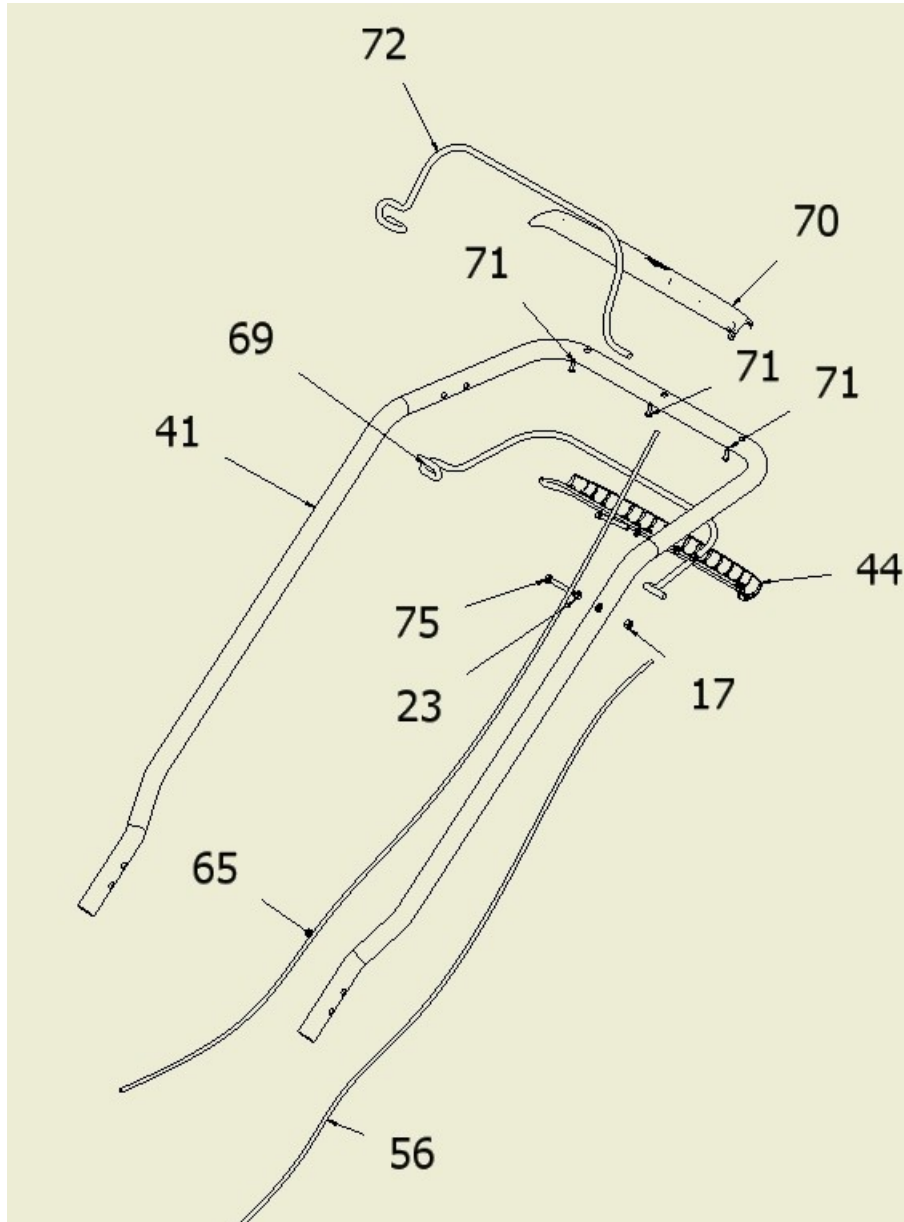
Item	Part Number			QTY	Stock Number
1	Deck Metálico CR50	Deck CR50	Deck CR50	1	2021030
2	Orelha DRT CR50	Right Ear CR50	Oreille Droite CR50	1	2021004
3	Orelha ESQ CR50	Left Ear CR50	Oreille Gauche CR50	1	2021005
4	Anilha M8	Washer - M8	Rondelle - M8	12	9060010
5	Paraf. H. RT - M8 x 20	Bolt - M8 x 20	Vis - M8 x 20	6	9020010
6	Porca Mesa M8	Table Nut - M8	Écrou - M8	6	9020912
11	Porca Mesa - M6	Nut - M6	Écrou - M6	10	9010050
24	Chapa Selector HDC CR50	Height Adj. Selector Plate	Sélecteur Bague Plate HDC	1	2021036
25	Casq. Esp. Ch. Reg. HDC	Spacer Bushing H. A. S. Plate	Entretoise Sél. B. Plate HDC	2	2021037
26	Volet CR50	Volet CR50	Volet CR50	1	2021012
27	Eixo Volet Roscado	Volet Axle CR50	Volet Axle CR50	1	2021038
28	Mola Volet Completa	Volet Spring CR50	Volet Ressort CR50	1	2021013
29	Porca Freiada - M10	Frein Nut - M10	Frein Écrou - M10	6	9030910
30	Tampa Orelha DRT	Right Ear Cuver CR50	Couverture Oreille Droite CR50	1	2021039
31	Tampa Orelha ESQ	Left Ear Cuver CR50	Couverture Oreille Gauche CR50	1	2021040
32	Paraf. Autoprofurante - M4,8 x 16	Screw - M4,8 x 16	Vis - M4,8 x 16	2	9000960
40	Casquilho Chassi - Guiador	Nylon Chassi Bush	Entretoise Chassi Nylon	2	3024010
42	Paraf. M8x55 Cabeça Curva	Bolt - M8 x 40	Vis - M8 x 40	2	2020175
43	Punho Plástico M8x16	Plastic Handle SC520 PRO	Poing Plastique SC520 PRO	2	2011185
55	Passa Cabos	Pass Cables	Pass Câbles	1	7013957
73	Paraf. C. Redonda-M6x20	Bolt - M6 x 20	Vis - M6 x 20	2	9010071
76	Paraf. Autoroscante - 4,8 x 19	Screw - M4,8 x 19	Vis - M4,8 x 19	3	9000961
77	Paraf. H. RT - M8 x 70	Bolt - M8 x 70	Vis - M8 x 70	1	9020102
78	Paraf. H. - M8 x 35	Bolt - M8 x 35	Vis - M8 x 35	2	9020050

Wheels Assembly / Assemblage Roues / Assemblagem Rodas



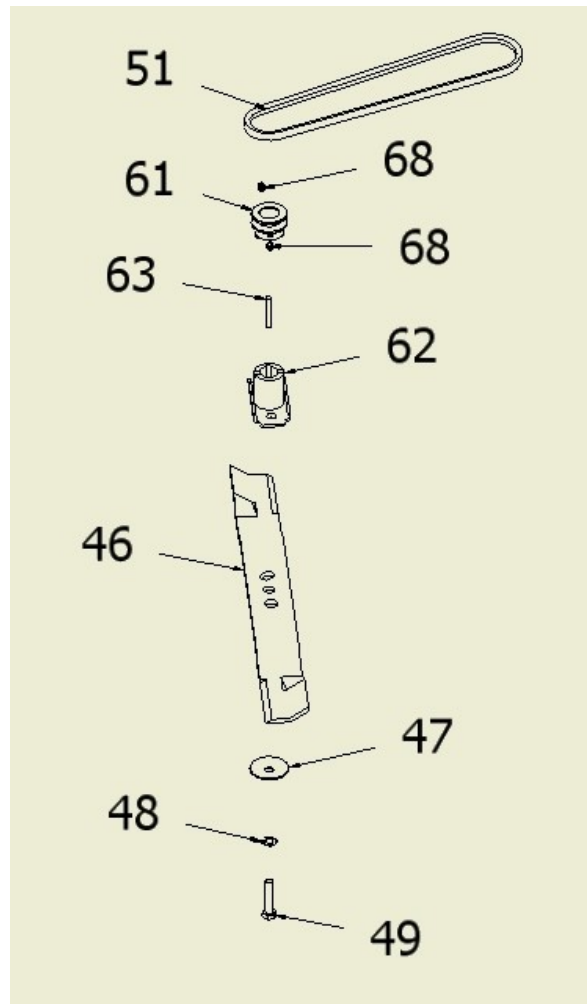
Item	Part Number			QTY	Stock Number
7	Eixo Frontal CR50	Front Axle CR50	Essieu Avant CR50	1	2021003
8	Casquilho Plastico Eixo FR	Plastic Busher Front Axle CR50	Entretoise Plastique Essieu Avant	2	2021029
9	Chapa Suporte Eixo FR	Front Axle Support Plate CR50	Plaque Support d' Essieu Avant	2	2021031
10	Paraf. H. A. Falsa - M6 x 12	Bolt - M6 x 12	Vis - M6 x 12	8	9001201
11	Porca Mesa - M6	Nut - M6	Écrou - M6	10	9010050
12	Eixo Traseiro CR50	Rear Axle CR50	Essieu Arrière CR50	1	2021006
13	Casquilho Suporte Cx. Vel.	Gear Box Support Bushing CR50	Entretoise Support Boite Vitesse	2	2021032
14	Rolamento 6201-2RS1	Bearing 6201-2RS1	Roulement 6201-2RS1	10	2021021
15	Alavanca HDC CR50	Lever Height Adjustment CR50	Levier HDC CR50	1	2021015
16	Paraf. H. - M5 x 16	Bolt - M5 x 16	Vis - M5 x 16	1	9001100
17	Porca Freiada - M6	Frein Nut - M6	Frein Écrou - M6	4	9010030
18	Freio Exterior - 20x1,2	Frein - 20x1,2	Frein - 20x1,2	2	9070810
19	Anilha 35x22,5x1,5	Washer 35x22,5x1,5	Rondelle 35x22,5x1,5	1	2021033
20	Anilha Afiinação Eixo Tr.	Rear Axle Washer Pitch	Pitch Arrière Essieu Rondelle	2	2021034
21	Chapa Suporte Eixo TR	Rear Axle Plate Support CR50	Plaque Support Pont Arrière	2	2021035
22	Barra HDC - CR50	HDC Bar - CR50	Bar HDC - CR50	1	2021001
23	Anilha M6	Washer - M6	Rondelle - M6	6	9060000
29	Porca Freiada - M10	Frein Nut - M10	Frein Écrou - M10	6	9030910
33	Freio Exterior - 10x1	Frein - 10x1	Frein - 10x1	4	9070831
34	Pinhão Cx. Vel. - ESQ	Left Gear CR50	Pignon Gauche CR50	1	2021041
35	Pino CR50	Pin CR50	Pin CR50	2	2021043
36	Pinhão Cx. Vel. - DRT	Right Gear CR50	Pignon Droite CR50	1	2021042
37	Roda 230	Wheel 230	Roue 230	2	2021020
38	Tampa Int. Roda 230	Inner Wheel Cover 230 CR0	Inner Roue Cover 230 CR50	2	2021017
39	Roda 180	Wheel 180	Roue 180	2	2021025
45	Mola HDC	HDC Spring CR50	Ressort HDC CR50	1	2021044
50	Capot Correia CR50	Belt Capot CR50	Capot Courroie CR50	1	2021047
52	Tampão Roda 180	Wheel Cap 180 CR50	Cap Roue 180 CR0	2	2021018
53	Tampão Roda 230	Wheel Cap 230 CR50	Cap Roue 230 CR50	2	2021016
54	Cx. Velocidades GT VE2002	Gear Box GT VE2002	Boite Vitesse GT VE2002	1	2011174
66	Paraf. Arreg. Quad. - M6 x 20	Bolt - M6 x 20	Vis - M6 x 20	2	9020315
67	Mola Compensação Cx. Vel	Gear Box Spring CR50	Ressort Boite Vitesse CR50	1	2021051
76	Paraf. Autoroscante - 4,8 x 19	Screw - M4,8 x 19	Vis - M4,8 x 19	3	9000961

Handlebar Assembly / Assemblage du Bras / Assemblagem do Braço



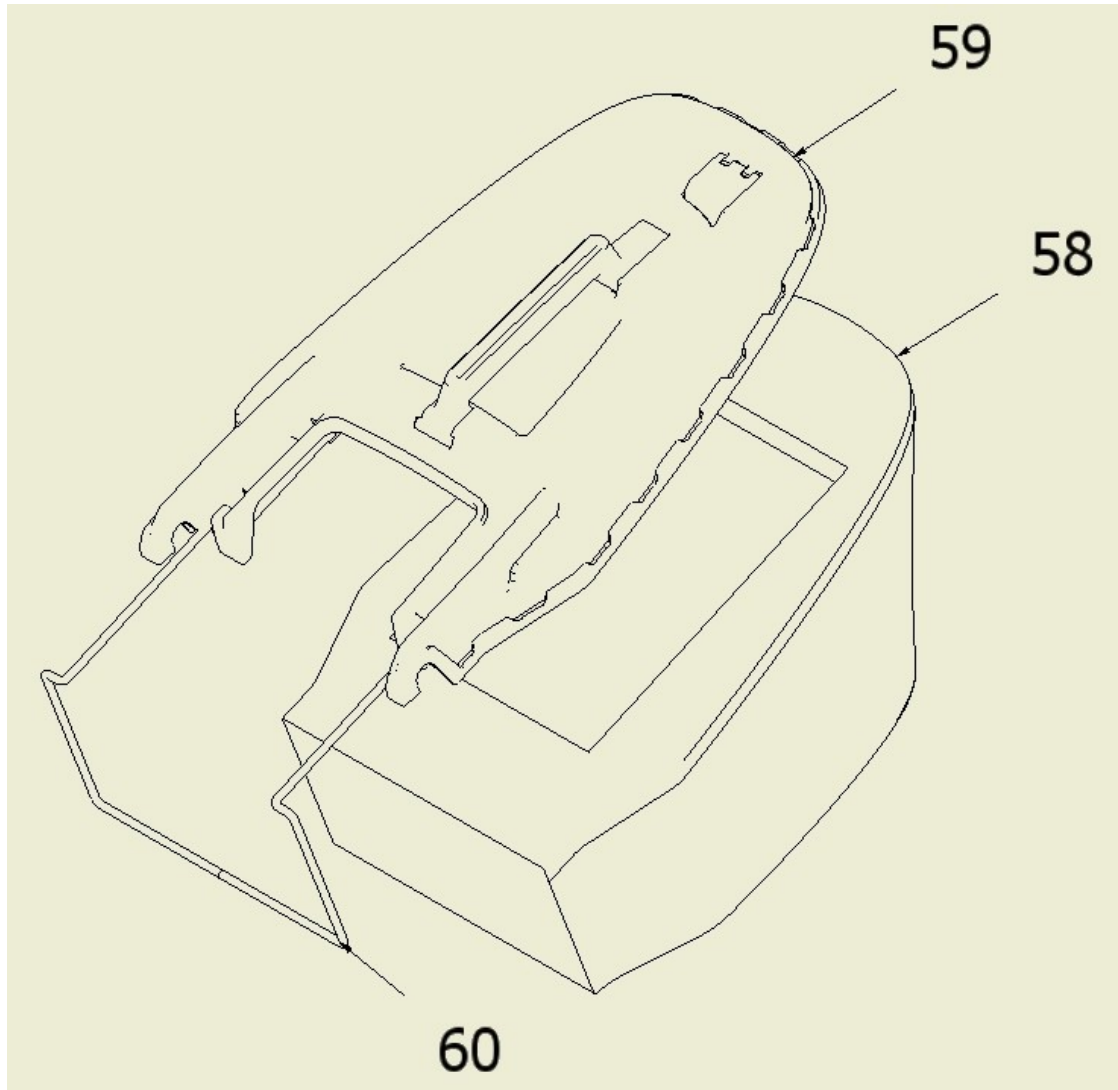
Item	Part Number			QTY	Stock Number
17	Porca Frejada - M6	Frein Nut - M6	Frein Écrou - M6	4	9010030
23	Anilha M6	Washer - M6	Rondelle - M6	6	9060000
41	Tubo Braço CR50 - 2011	Handlebar CR50	Bras CR50	1	2021002
44	Punho Plástico Inf.	Lower Handle Arm CR50	Poigne Inf. Bras CR50	1	2021027
56	Cabo Embraiagem CR50	Clutch Cable CR50	Câble d'Embrayage CR50	1	2021011
65	Cabo Stop Motor	Stop Cable Motor CR50	Câble Moteur Stop CR50	1	2021009
69	Punho Embraiagem - r	Clutch Handle CR50	Poignée d' Embrayage CR50	1	2021007
70	Pega CR50 Superior	Superior Handle Arm CR50	Poing Sup. Bras CR50	1	2021028
71	Paraf. Autoprofurante 1x8	Screw 1x8	Vis 1x8	3	9020040
72	Punho Stop CR50 - r	Stop Handle CR50	Poignée d' Stop CR50	1	2021008
75	Paraf. H. RT - M6 x 45	Bolt - M6 x 45	Vis - M6 x 45	2	9010000

Blade Assembly / Assemblage Lame / Assemblagem Lâmina



Item	Part Number			QTY	Stock Number
46	Lâmina 500mm	Blade 500mm CR50	Lame 500mm CR50	1	2021045
47	Anilha Mola Lâmina	Blade Washer CR50	Rondelle Lame CR50	1	2021046
48	Anilha Recartilhada M10	Washer R - M10	Rondelle R - M10	1	9060270
49	Paraf. H. RT. - 3/8 x 1 3/4	Bolt - 3/8 x 1"3/4	Vis - 3/8 x 1"3/4	1	9000962
51	Correia CR50	Belt CR50	Courroie CR50	1	2021022
61	Polia Motor CR50	Engine Pulley CR50	Pulley Moteur CR50	1	2021049
62	Casquilho Suporte Lâmina	Blade Support Bushing CR50	Entretoise Support Lame CR50	1	2021050
63	Chaveta Paralela - 4.7 x 4.7 x 40	Key 5 x 5 x 40	Clavette 5 x 5 x 40	1	2011913
68	Perno Roscado - M6 x 8	Bolt - M6 x 8	Vis - M6 x 8	2	9000000

Collector Bag Assembly / Assemblage du Sac / Assemblagem Saco Recolha



Item	Part Number			QTY	Stock Number
58	Saco 58l	Colector Bag 58l CR50	Sac Collection CR50	1	2021019
59	Hard-Top CR50	Hard-Top CR50	Hard-Top CR50	1	2021014
60	Arame Suporte Cesto	Colector Bag Support CR50	Support Sac Collection CR50	1	2021048