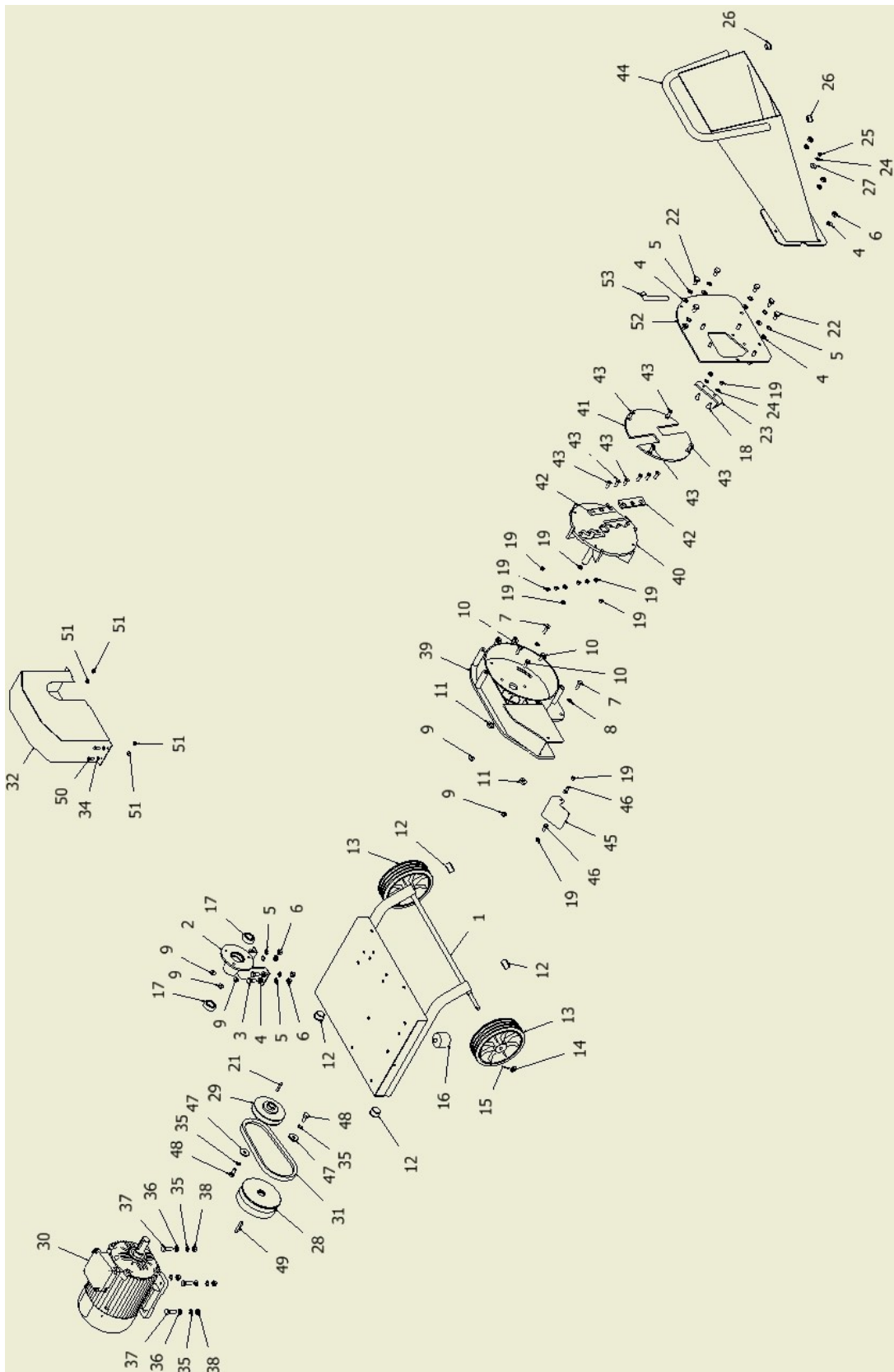

SHREDDER / BROYER / BIOTRITURADOR SHR 40 Electric



ENGINE / MOTEUR / MOTOR	230V
MAX. OUTPUT / PUISSANCE MAX / POTÊNCIA MAX	3 hp
CUT MAX DIAMETRE /DIAMÈTRE MAX CUT / DIAMETRO MÁXIMO CORTE	50mm
WHEELS / ROUES / RODAS	200mm
TRANSMISSION / TRANSMISSION / TRANSMISSÃO	Belt / Courroie / Correia
WEIGHT / POIDS / PESO	67kg

Exploded View Complet / Vue Éclatée Complète / Vista Explodida

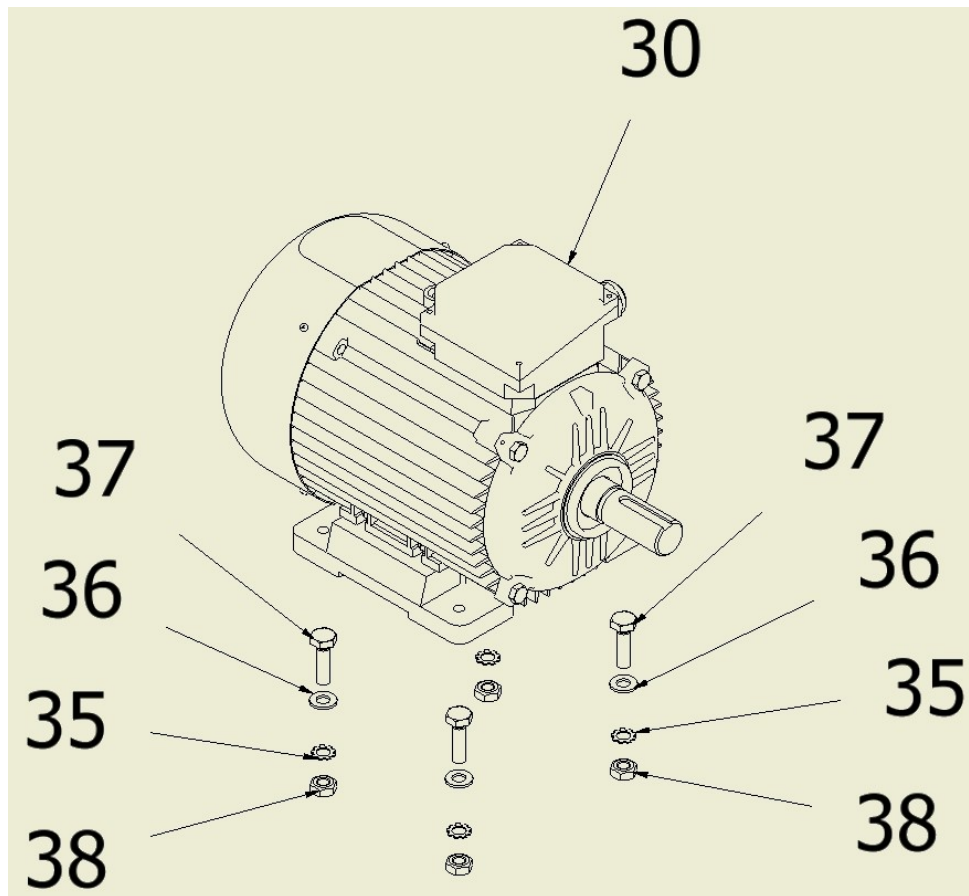


Complete Part-List / Liste Complète de Pièces / Lista de Peças Completa

Item	Part Number			QTY	Stock Number
1	Chassis BIO40 Electric	Chassis BIO40 Electric	Chassi BIO40 Electrico	1	2040025
2	Drum Support BIO50 / BIO40 E	Tambour Support	Caixa Apoio Mesa BIO50 / BIO40 E	1	2040007
3	Bolt - M10 x 25	Vis - M10 x 25	Paraf. H. RT - M10 x 25	7	9030010
4	Washer - M10	Rondelle - M10	Anilha - M10	13	9060020
5	Washer R - M10	Rondelle R - M10	Anilha Recartilhada M10	10	9060270
6	Frein Nut - M10	Frein Écrou - M10	Porca Freiada - M10	7	9030910
7	Bolt - M8 x 30	Vis - M8 x 30	Paraf. H. - M8 x 30	2	9020030
8	Washer - M8	Rondelle - M8	Anilha - M8	2	9060010
9	Nut Table - M8	Ecrou Table - M8	Porca Mesa - M8	5	9020912
10	Bolt - M8 x 25	Vis - M8 x 25	Paraf. H. RT - M8 x 25	3	9020020
11	Bushing Chassis-Drum	Entretoise Chassis-Tambour	Casquilho Esp. Chassi - Tambor BIO50	2	2040050
12	Plastic Cuver 35	Couverture Plastique 35	Tampa Plástica Tubo 35	4	2040016
13	Wheel D=200mm	Roue D=200mm	Roda D=200mm	2	2010275
14	Washer - M12	Rondelle - M12	Anilha - M12	2	9060030
15	Pin - 2,5x32	Cleville Elástica - 2,5x32	Golpilha - 2,5 x 32	2	9070010
16	Sinobloco	Sinobloco	Sinobloco	1	2013990
17	Bearing SKF - 6004 - 2RS	Roulement SKF - 6004 - 2RS	Rolamento SKF - 6004 - 2RS	2	2040008
18	Bolt - M8 x 20	Vis - M8 x 20	Paraf. Sext. Int. - M8x20	2	9020350
19	Frein Nut - M8	Frein Écrou - M8	Porca Freiada M8	14	9020910
20	Bolt - M8 x 20	Vis - M8 x 20	Paraf. H. RT - M8 x 20	1	9020010
21	Key 6 x 6 x 40	Clavette 6 x 6 x 40	Chaveta Paralela - 6 x 6 x 40	1	2011916
22	Bolt - M10 x 20	Vis - M10 x 20	Paraf. H. RT - M10 x 20	6	9030000
23	Contra Blade BIO50	Contra Lame BIO50	Contra Lâmina BIO50	1	2040009
24	Washer R - M8	Rondelle R - M8	Anilha Recartilhada M8	3	9060260
25	Nut - M8	Écrou - M8	Porca M8	1	9020900
26	Plastic Cuver 25	Couverture Plastique 25	Tampa Plástica Tubo 25	2	2016110
27	Washer L - M8	Rondelle L - M8	Anilha Aba Larga M8	1	9060100
28	Engine Pulley BIO40	Polie Moteur BIO40 Electric	Polia Motor BIO40 Electrico	1	2040019
29	Cut Table Pulley BIO40	Poile Table Coupe BIO40 E	Polia Mesa Corte BIO40 Electrico	1	2040022
30	Electric Engine 2,2 kW	Moteur Electric 2,2 kW	Motor Electrico 2.2 kW	1	1999755
31	Belt B25	Courroie B26,5	Correia B25	1	2040012
32	Belt Capot BIO40 Electric	Capot Corroie BIO40 Electric	Capot Correia BIO40 Electrico	1	2040023
33	Washer L - M6	Rondelle L - M6	Anilha Aba -Larga - M6	2	9060240
34	Washer - M6	Rondelle - M6	Anilha - M6	2	9060000
35	Washer R - M10	Rondelle R - M10	Anilha Recartilhada M10	6	9060270
36	Washer - M10	Rondelle - M10	Anilha - M10	4	9060020
37	Bolt - M10 x 35	Vis - M10 x 35	Paraf. H. RT - M10 x 35	4	9000590
38	Nut - M10	Écrou - M10	Porca - M10	4	9030900

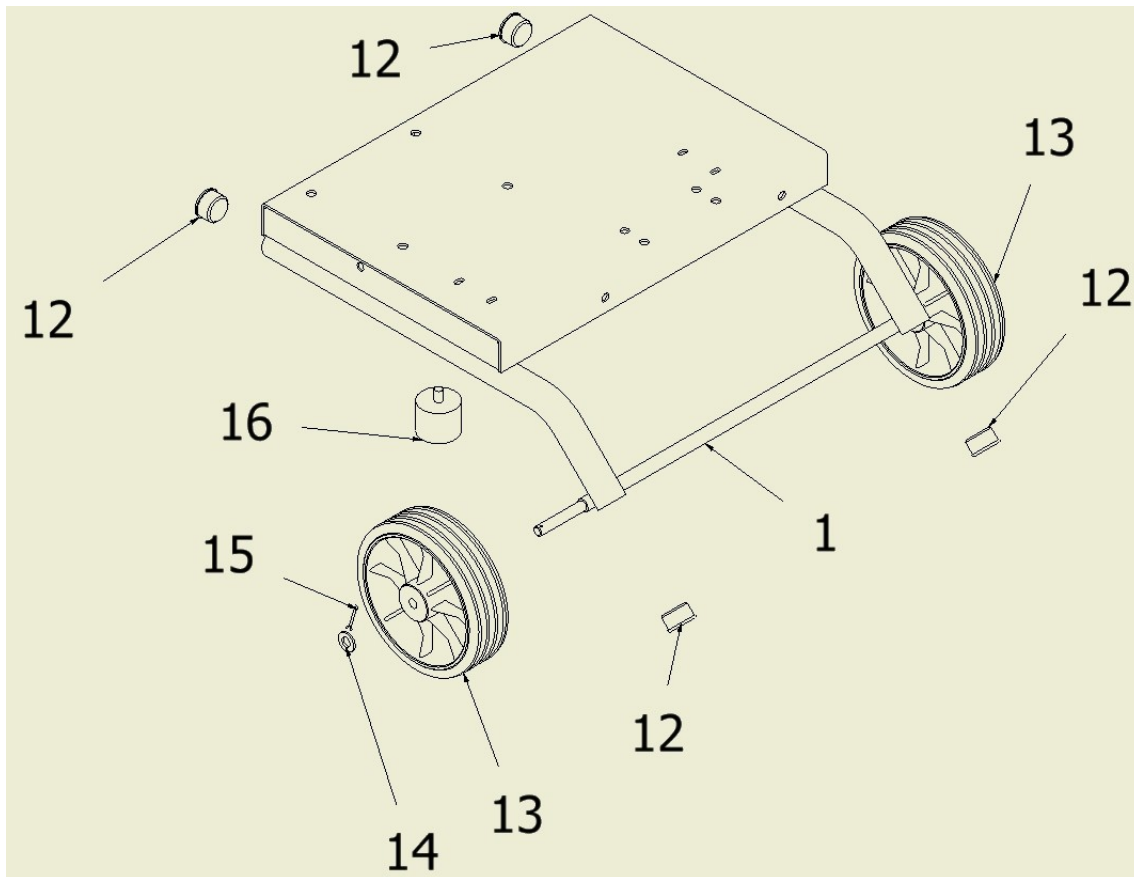
39	Drum BIO50 v03	Tambour BIO50 v03	Tambor BIO50 v03	1	2040001a
40	Rotor BIO40 Electric	Rotor BIO40 Electric	Mesa Corte BIO40 Electric	1	2040045
41	Add Rotor BIO50 / BIO40 E	Ajourte Rotor BIO50 / BIO40 E	Acrescento Mesa Corte BIO50 / BIO40 E	1	3040059
42	Blade BIO50 v02	Lame BIO50 v02	Lâmina BIO50 v02	2	2040054
43	Bolt - M8x25	Vis - M8x25	Paraf.. Sext. Int. - M8x25	10	9020314
44	Tunnel BIO50	Tunnel BIO50	Túnel BIO50	1	2040011
45	Butterfly BIO50 v02	Pappilon BIO50 v02	Borboleta BIO50 v02	1	2040041
46	Bolt - M8 x 20	Vis - M8 x 20	Paraf. H. RT - M8 x 20	2	9020010
47	Bushing 35	Entretoise 35	Casquilho 35	2	2016220
48	Bolt - M10 x 25	Vis - M10 x 25	Paraf. H. RT - M10 x 25	2	9030010
49	Key - A8 x 7 x 50	Clavette - A8 x 7 x 50	Chaveta Paralela - A8 x 7 x 50	1	2011915
50	Bolt - M6 x 20	Vis - M6 x 20	Paraf. H. RT. - M6 x 20	4	9010070
51	Nut Table - M6	Ecrou Table - M6	Porca Mesa - M6	4	9010050
52	Drum Door BIO50 v02	Porte Tambour BIO50 v02	Chapa Exterior Tambor BIO50 v02	1	2040002a
53	Door Drum Axle BIO50	Axle Porte Tambour BIO50	Eixo Porta Tambor BIO50	1	2040055

Motor Assembly / Assemblage du Moteur / Assemblagem do Motor



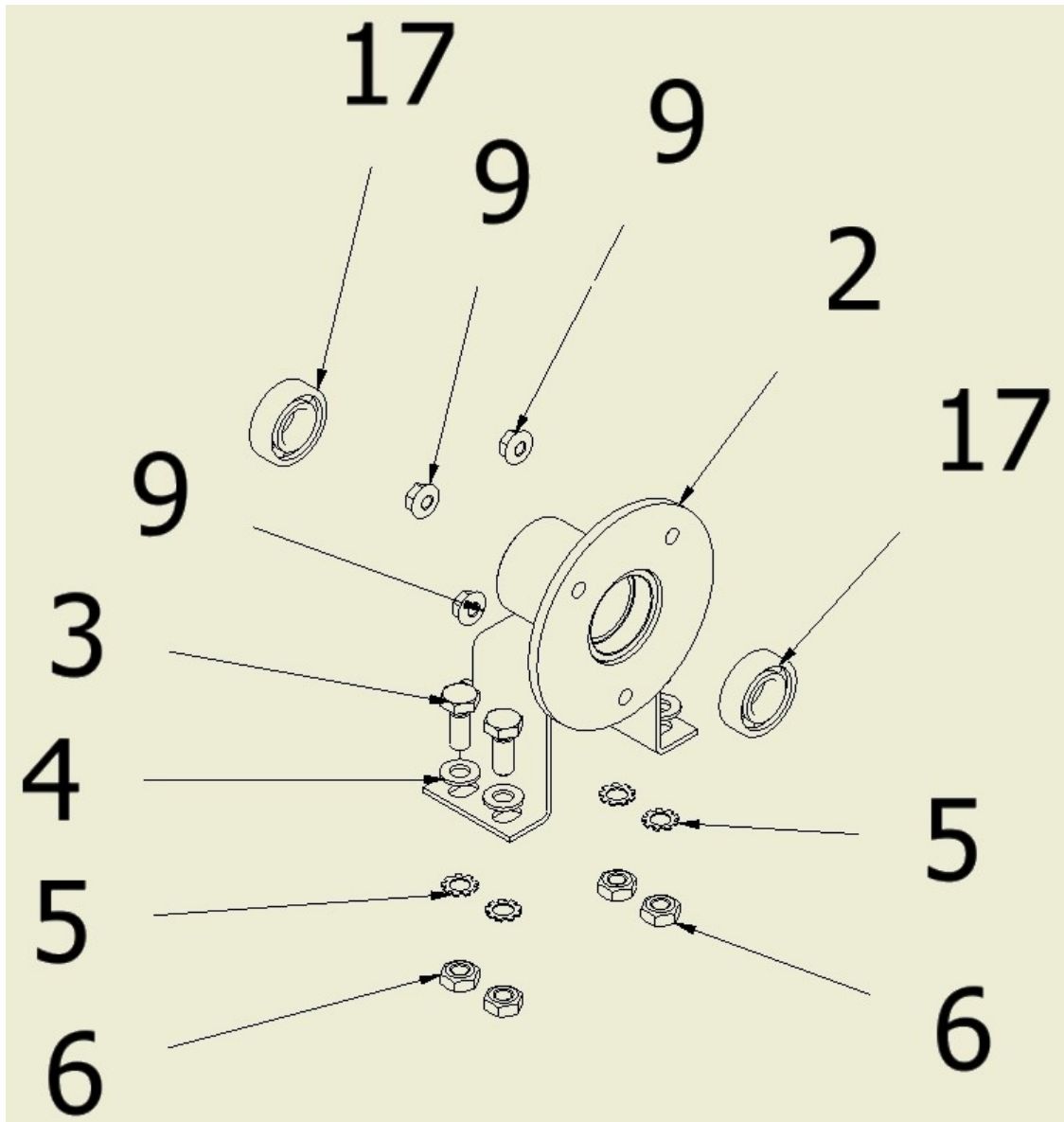
Item	Part Number			QTY	Stock Number
30	Electric Engine 2,2 kW	Moteur Electric 2,2 kW	Motor Electrico 2.2 kW	1	1999755
35	Washer R - M10	Rondelle R - M10	Anilha Recartilhada M10	6	9060270
36	Washer - M10	Rondelle - M10	Anilha - M10	4	9060020
37	Bolt - M10 x 35	Vis - M10 x 35	Paraf. H. RT - M10 x 35	4	9000590
38	Nut - M10	Écrou - M10	Porca - M10	4	9030900

Chassis Assembly / Assemblage du Chassis / Assemblagem Chassis



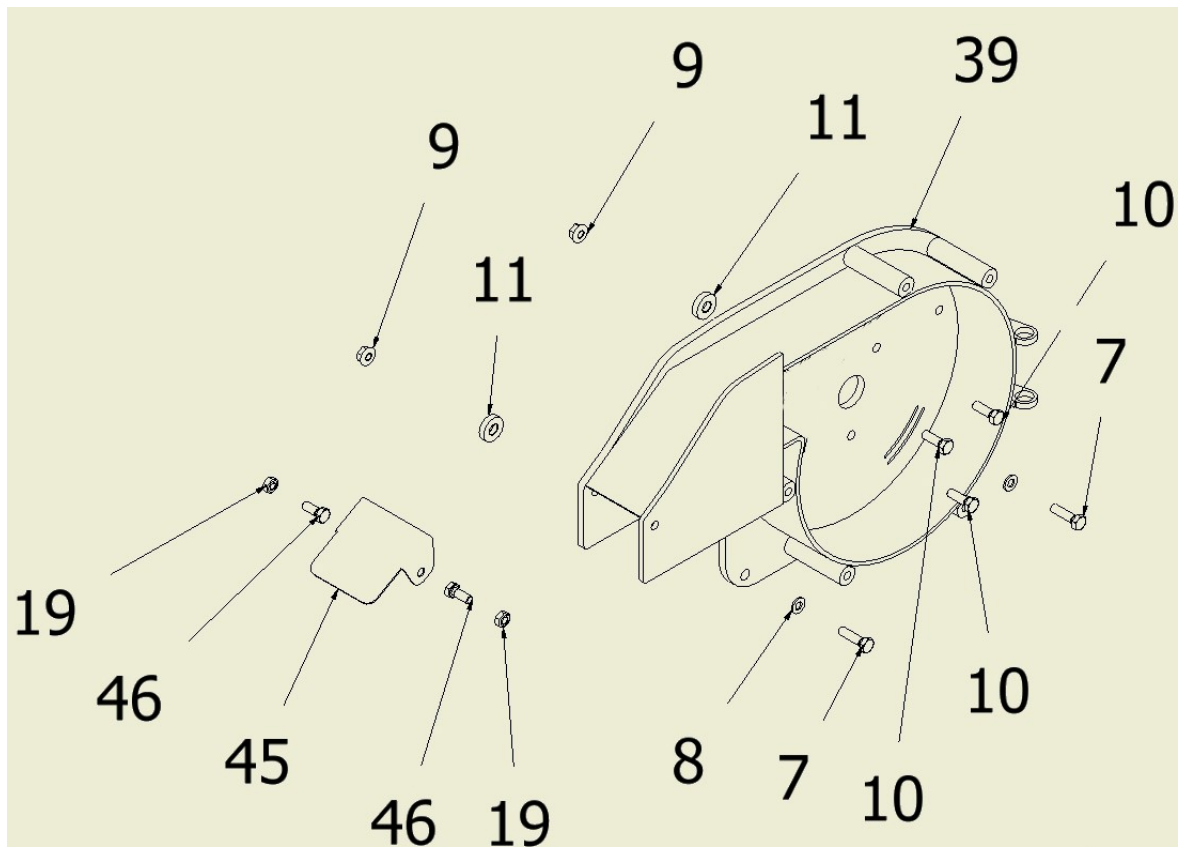
Item	Part Number			QTY	Stock Nr
1	Chassis BIO40 Electric	Chassis BIO40 Electric	Chassi BIO40 Electrico	1	2040025
12	Plastic Cuver 35	Couverture Plastique 35	Tampa Plástica Tubo 35	4	2040016
13	Wheel D=200mm	Roue D=200mm	Roda D=200mm	2	2010275
14	Washer - M12	Rondelle - M12	Anilha - M12	2	9060030
15	Pin - 2,5x32	Cleville Elástica - 2,5x32	Golpilha - 2,5 x 32	2	9070010
16	Sinobloco	Sinobloco	Sinobloco	1	2013990

Drum Support/ Tambour Support / Suporte Tambor



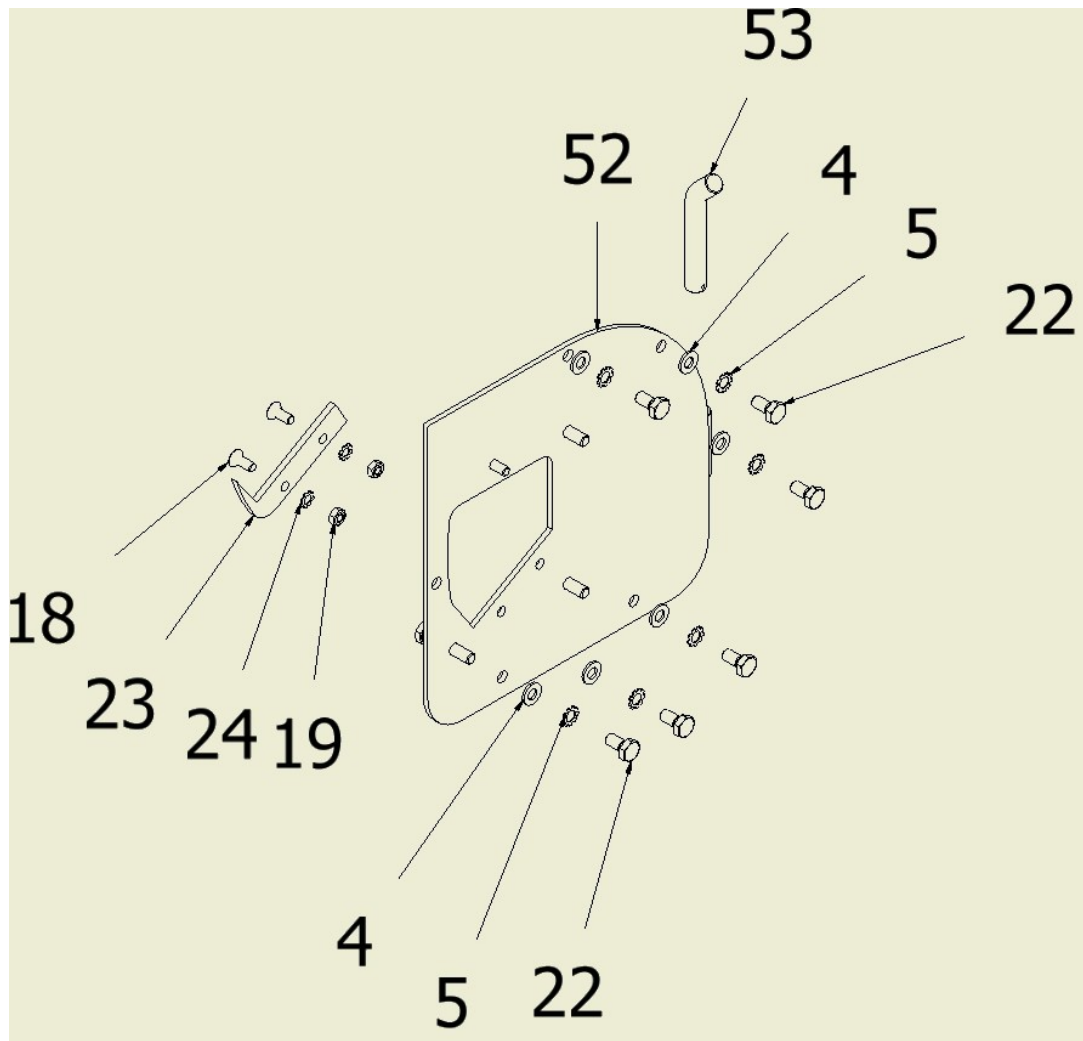
Item	Part Number			QTY	Stock Nr
2	Drum Support BIO50 / BIO40 E	Tambour Support	Caixa Apoio Mesa	1	2040007
3	Bolt - M10 x 25	Vis - M10 x 25	Paraf. H. RT - M10 x 25	7	9030010
4	Washer - M10	Rondelle - M10	Anilha - M10	13	9060020
5	Washer R - M10	Rondelle R - M10	Anilha Recartilhada M10	10	9060270
6	Frein Nut - M10	Frein Écrou - M10	Porca Freiada - M10	7	9030910
17	Bearing SKF - 6004 - 2RS	Roulement SKF - 6004	Rolamento SKF - 6004 - 2RS	2	2040008

Drum Assembly / Assemblage Tambour / Assemblagem do Tambor



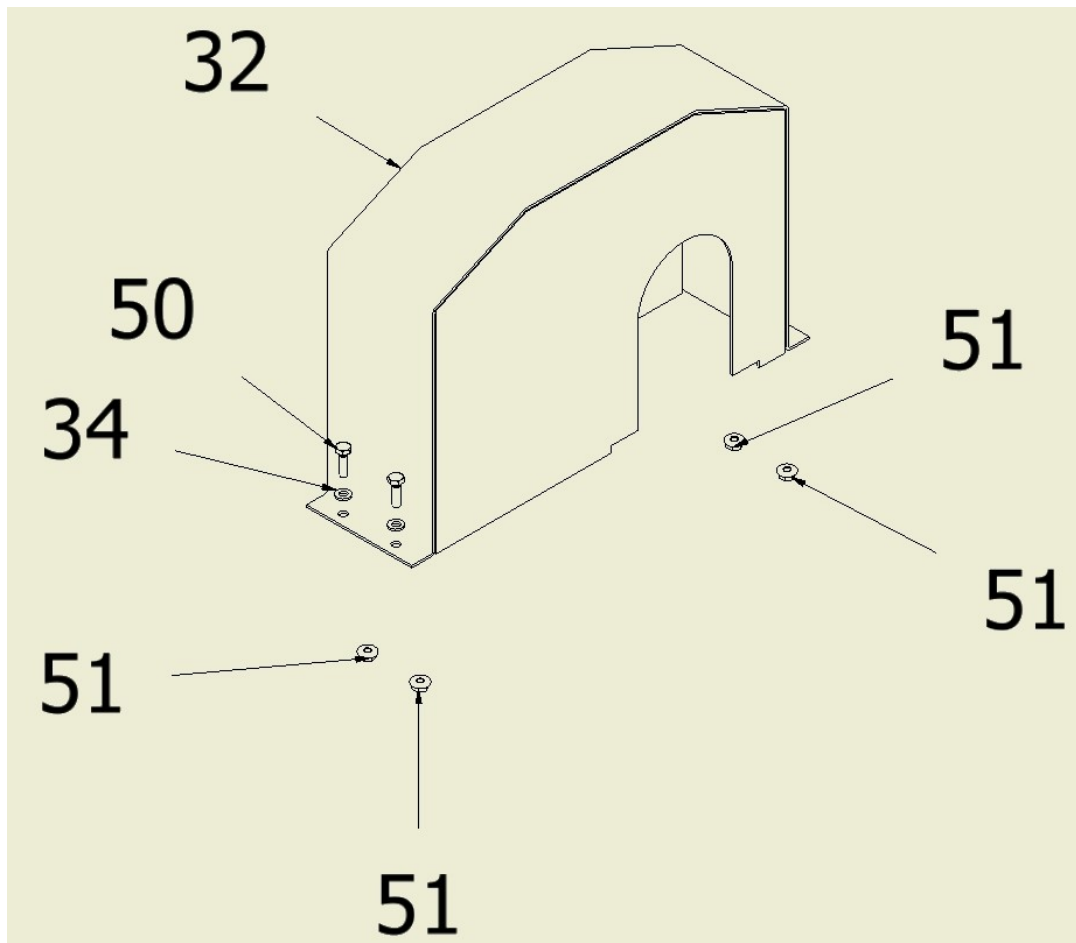
Item	Part Number			QTY	Stock Nr
7	Bolt - M8 x 30	Vis - M8 x 30	Paraf. H. - M8 x 30	2	9020030
8	Washer - M8	Rondelle - M8	Anilha - M8	2	9060010
9	Nut Table - M8	Ecrou Table - M8	Porca Mesa - M8	5	9020912
10	Bolt - M8 x 25	Vis - M8 x 25	Paraf. H. RT - M8 x 25	3	9020020
11	Bushing Chassis-Drum	Entretoise Chassis-	Casquilho Esp. Chassi - Tambor BIO50	2	2040050
19	Frein Nut - M8	Frein Écrou - M8	Porca Freitada M8	14	9020910
39	Drum BIO50 v03	Tambour BIO50 v03	Tambor BIO50 v03	1	2040001a
45	Butterfly BIO50 v02	Pappilon BIO50 v02	Borboleta BIO50 v02	1	2040041
46	Bolt - M8 x 20	Vis - M8 x 20	Paraf. H. RT - M8 x 20	2	9020010

Drum Door Assembly / Assemblage Porte Tambour / Assemblagem Porta Tambor



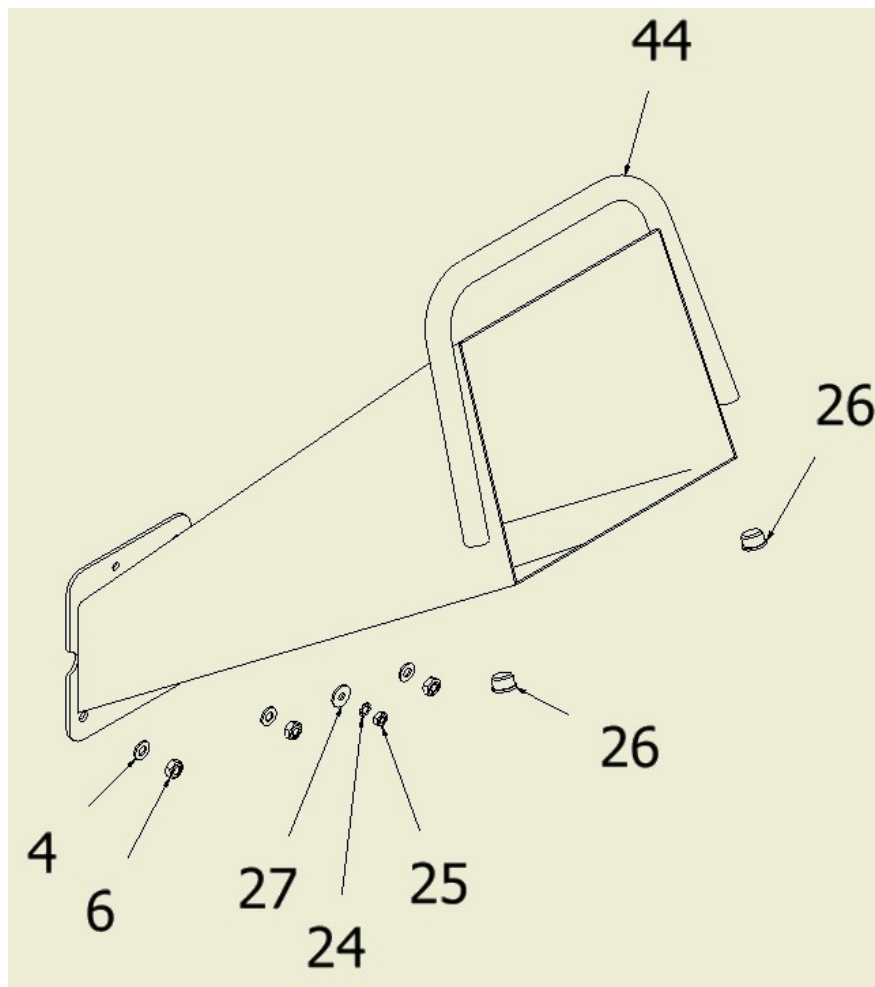
Item	Part Number			QTY	Stock Number
4	Washer - M10	Rondelle - M10	Anilha - M10	13	9060020
5	Washer R - M10	Rondelle R - M10	Anilha Recartilhada M10	10	9060270
18	Bolt - M8 x 20	Vis - M8 x 20	Paraf. Sext. Int. - M8x20	2	9020350
19	Frein Nut - M8	Frein Écrou - M8	Porca Freiada M8	14	9020910
22	Bolt - M10 x 20	Vis - M10 x 20	Paraf. H. RT - M10 x 20	6	9030000
23	Contra Blade BIO50	Contra Lame BIO50	Contra Lâmina BIO50	1	2040009
24	Washer R - M8	Rondelle R - M8	Anilha Recartilhada M8	3	9060260
52	Drum Door BIO50 v02	Porte Tambour BIO50	Chapa Exterior Tambor BIO50 v02	1	2040002a
53	Door Drum Axle BIO50	Axle Porte Tambour	Eixo Porta Tambor BIO50	1	2040055

Belt Capot Assembly / Assemblage Capot Courroie / Assemblagem do Capot Correia



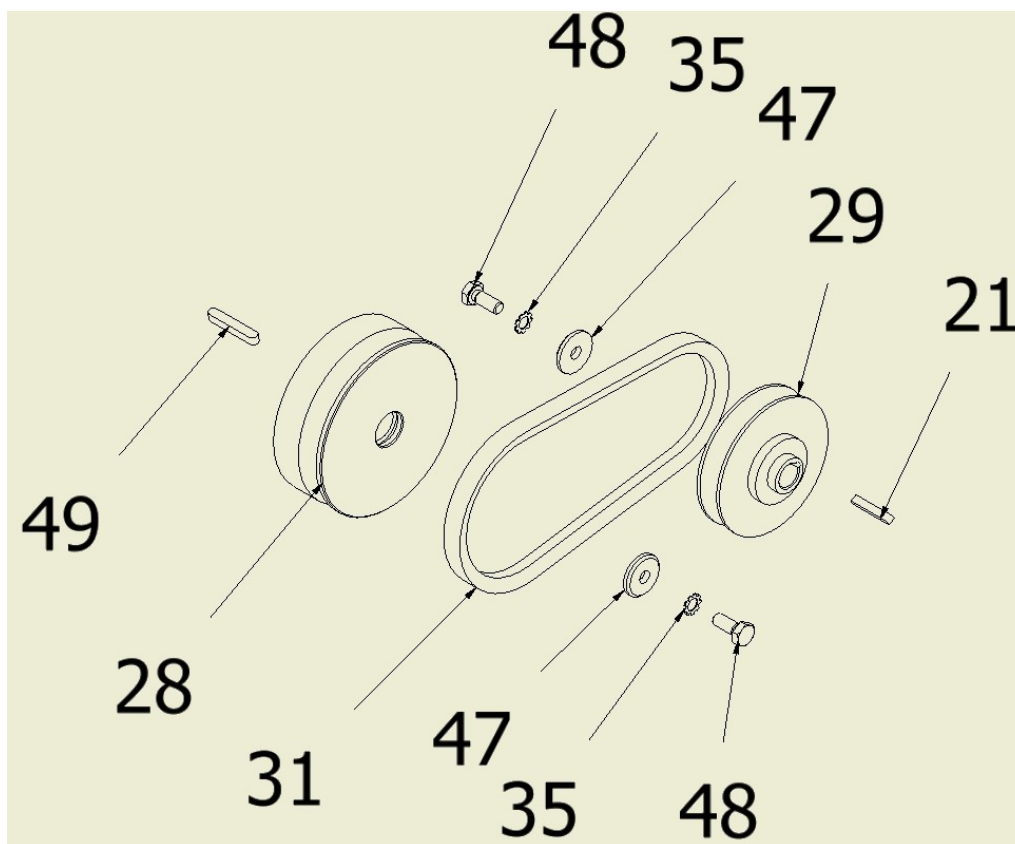
Item	Part Number			QTY	Stock Number
32	Belt Capot BIO40 Electric	Capot Courroie BIO40 Electric	Capot Correia BIO40 Electrico	1	2040023
34	Washer - M6	Rondelle - M6	Anilha - M6	2	9060000
50	Bolt - M6 x 20	Vis - M6 x 20	Paraf. H. RT. - M6 x 20	4	9010070
51	Nut Table - M6	Ecrou Table - M6	Porca Mesa - M6	4	9010050

Tunnel Assembly / Assemblage Tunnel / Assemblagem do Túnel



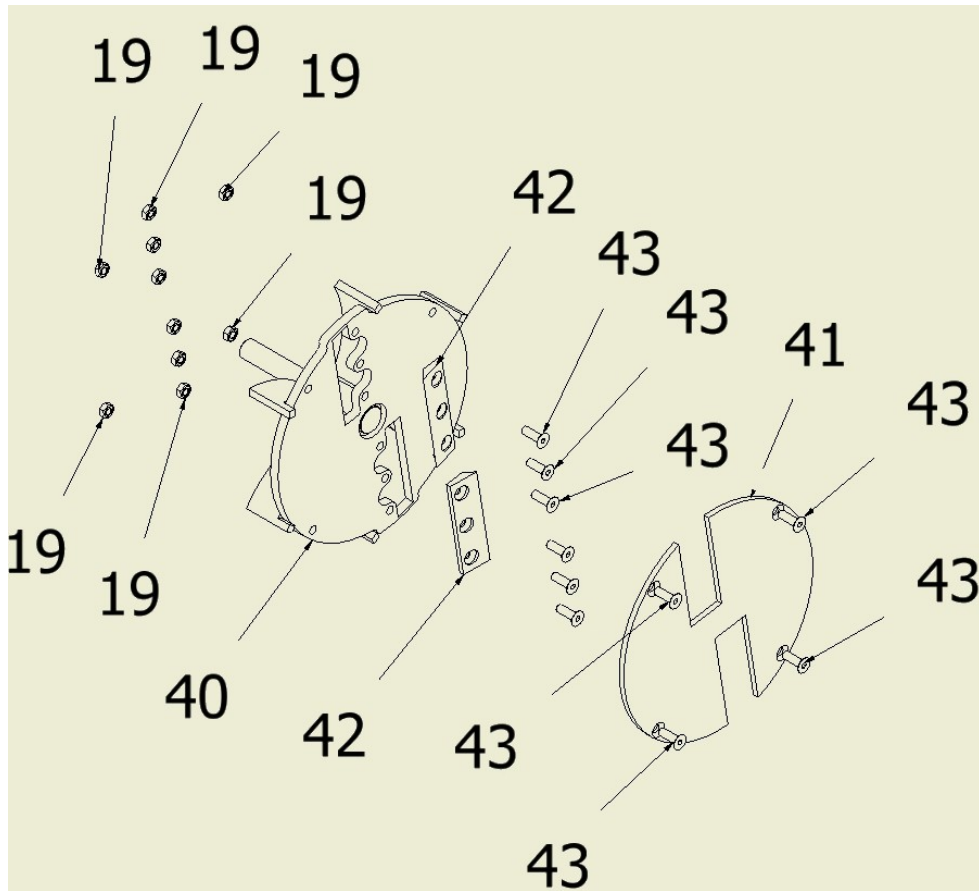
Item	Part Number			QTY	Stock Number
6	Frein Nut - M10	Frein Écrou - M10	Porca Freiada - M10	7	9030910
24	Washer R - M8	Rondelle R - M8	Anilha Recartilhada M8	3	9060260
25	Nut - M8	Écrou - M8	Porca M8	1	9020900
26	Plastic Cuver 25	Couverture Plastique 25	Tampa Plástica Tubo 25	2	2016110
27	Washer L - M8	Rondelle L - M8	Anilha Aba Larga M8	1	9060100

Pulley System / Systeme Polie / Sistema de Polias

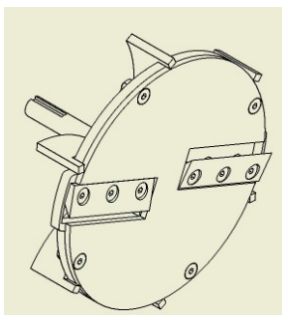


Item	Part Number			QTY	Stock Number
21	Key 6 x 6 x 40	Clavette 6 x 6 x 40	Chaveta Paralela - 6 x 6 x 40	1	2011916
28	Engine Pulley BIO40	Polie Moteur BIO40	Polia Motor BIO40 Electrico	1	2040019
29	Cut Table Pulley BIO40	Poile Table Coupe BIO40	Polia Mesa Corte BIO40 Electrico	1	2040022
31	Belt B25	Courroie B26,5	Correia B25	1	2040012
35	Washer R - M10	Rondelle R - M10	Anilha Recartilhada M10	6	9060270
47	Bushing 35	Entretoise 35	Casquilho 35	2	2016220
48	Bolt - M10 x 25	Vis - M10 x 25	Paraf. H. RT - M10 x 25	2	9030010
49	Key - A8 x 7 x 50	Clavette - A8 x 7 x 50	Chaveta Paralela - A8 x 7 x 50	1	2011915

Rotor Assembly / Assemblage Rotor / Assemblagem Rotor



Item	Part Number			QTY	Stock Nr
19	Frein Nut - M8	Frein Écrou - M8	Porca Freiada M8	14	9020910
40	Rotor BIO40 Electric	Rotor BIO40 Electric	Mesa Corte BIO40 Electric	1	2040045
41	Add Rotor BIO50 / BIO40 E	Ajourte Rotor BIO50	Acrescento Mesa Corte BIO50 / BIO40 E	1	3040059
42	Blade BIO50 v02	Lame BIO50 v02	Lâmina BIO50 v02	2	2040054
43	Bolt - M8x25	Vis - M8x25	Paraf.. Sext. Int. - M8x25	10	9020314



Kit Rotor BIO40 Electric - 2001040