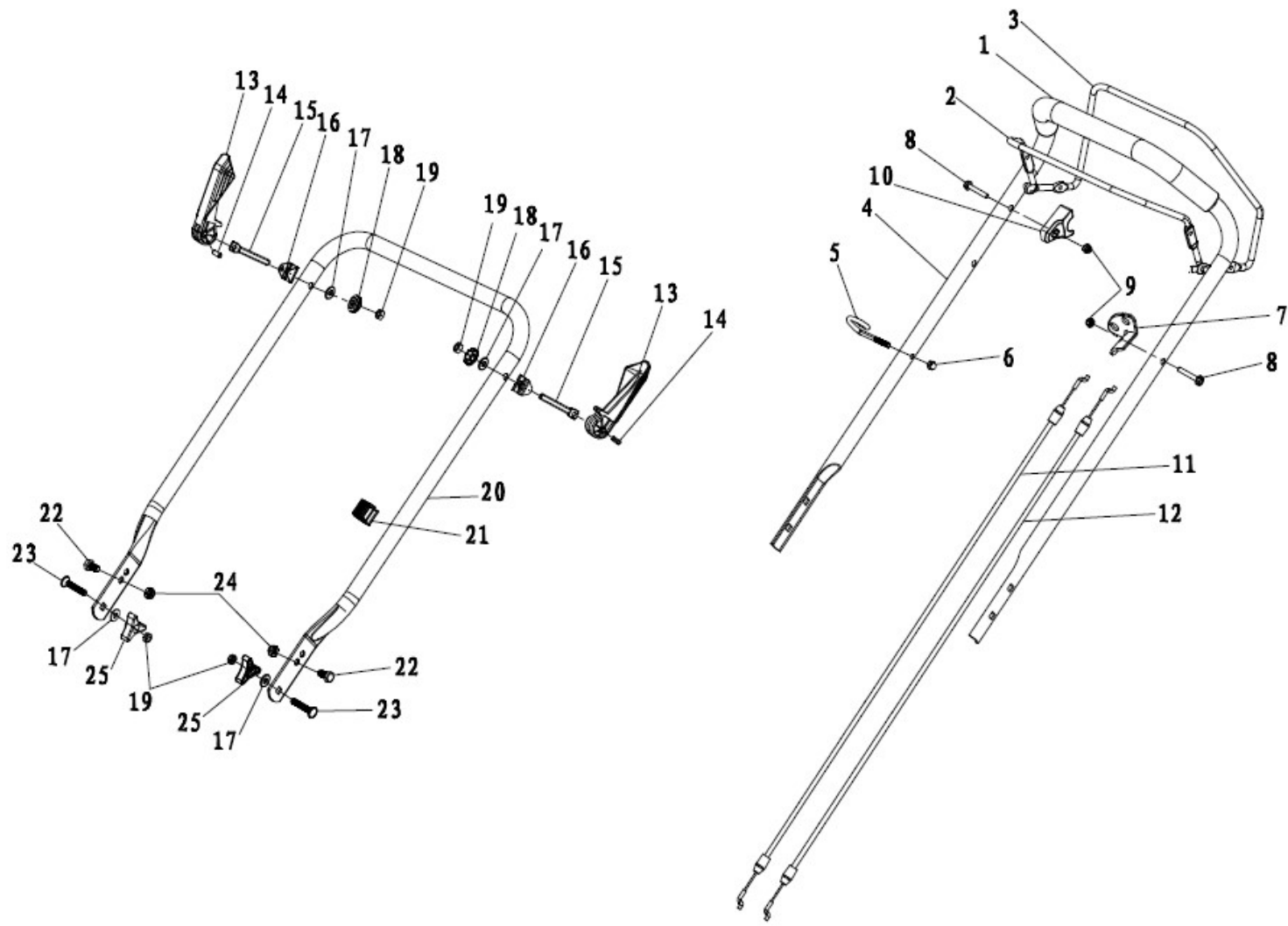


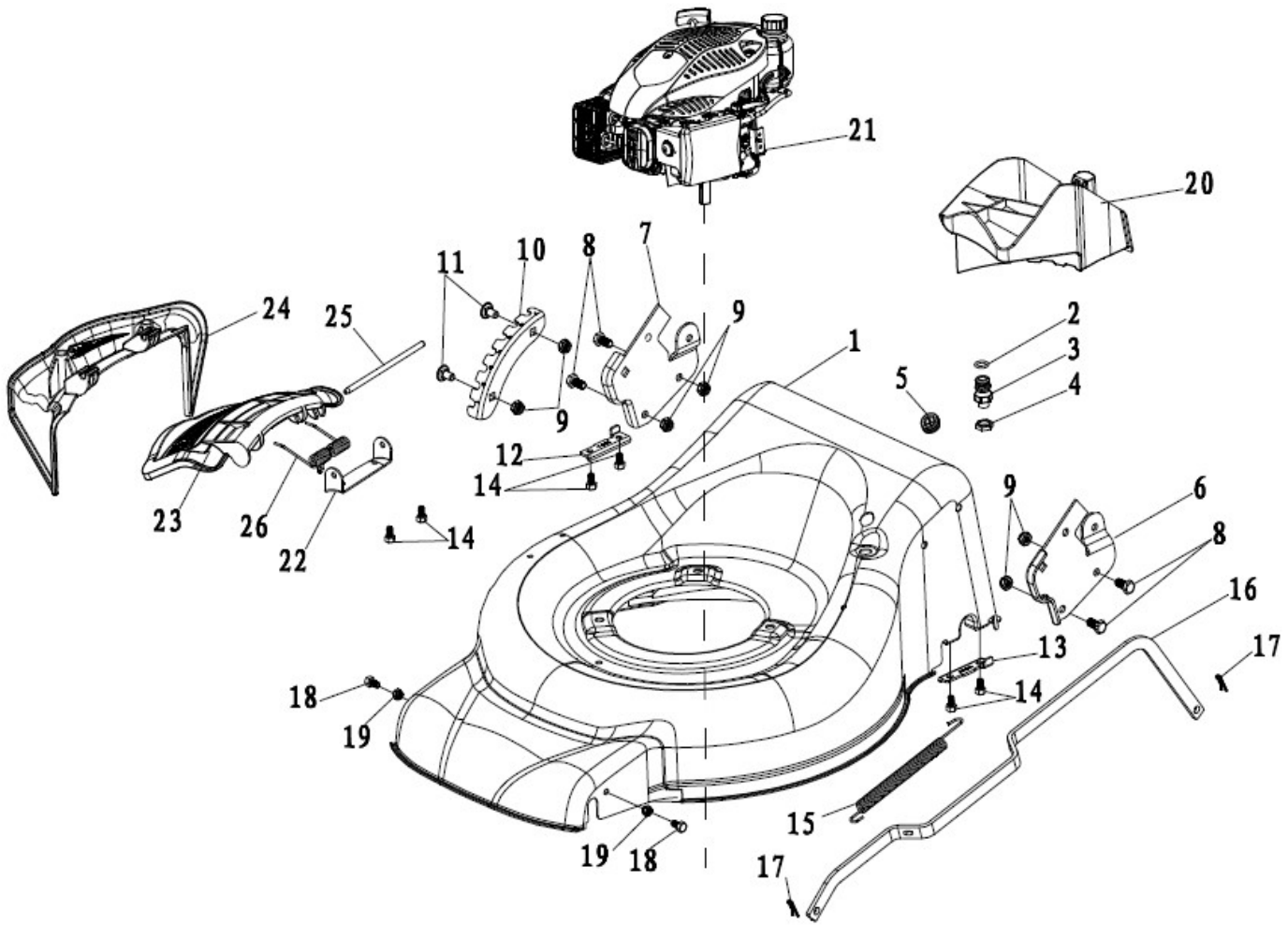
爆炸图编号:	352520-1	日期:	
产品型号:	S461VHY-T	客户型号: (由外贸部编写)	
组件名称:	上下扶手组件	备注:	



序号	物料号	零件名称	英文名称	数量
Part No	Material Code	Description in Chinese	Description In English	qty
1	20340060000	B型发泡管(撕不烂)	foam pipe	1
2	70540083000	E型熄火扳手	stop lever	1
3	70550073000	E型自走扳手	Self-propelled Lever	1
4	70500550130	E4型上扶手(带扶手挡块)	upper handrail	1
5	70230090000	加大迷宫挂扣	Rope Guide	1
6	60130020000	盖型螺母 M6/8. 8级	Cap nut	1
7	70050120000	拉线固定座	Brake Cable Assy plate	1
8	60060590000	六角法兰面螺栓 M6X30	Bolt	2
9	60150080000	II型尼龙自锁螺母 M6/8. 8级	Self-locking nut	2
10	20030030130	扳手挡板	Plastic stopper	1
11	70810050000	熄火单拉线 B-04	brake cable	1
12	70780080000	自走单拉线 P-03	selfpropelled cable	1
13	20580020000	飞鱼快速把手	quick fix knob	2
14	60250080000	弹性圆柱销 Φ6×20	Pin	2
15	70220020000	扳手拉杆	Quick Fix Handle	2
16	20030020000	扳手锁块	lock for fast fix handle	2
17	60190140000	平垫圈 φ8. 4Xφ16X1.6	flat washer	4
18	20720010000	锁紧螺母套	lock nut	2
19	60140080000	I型六角螺母 M8	Hexagon nut	4
20	70520210130	G型下扶手	lower handrail	1
21	20240010000	压线套	fastener	1
22	60060420000	粗牙全螺纹六角螺栓M8X16	Hexagon head bolts	2
23	60040090000	大半圆头方颈螺栓 M8X30/8. 8级	half round head square neck bolts	2
24	60150020000	II型尼龙自锁螺母 M8/8. 8级	Hex lock nut	2

25	20040050000	三星旋钮B	triangle knob	2
----	-------------	-------	---------------	---

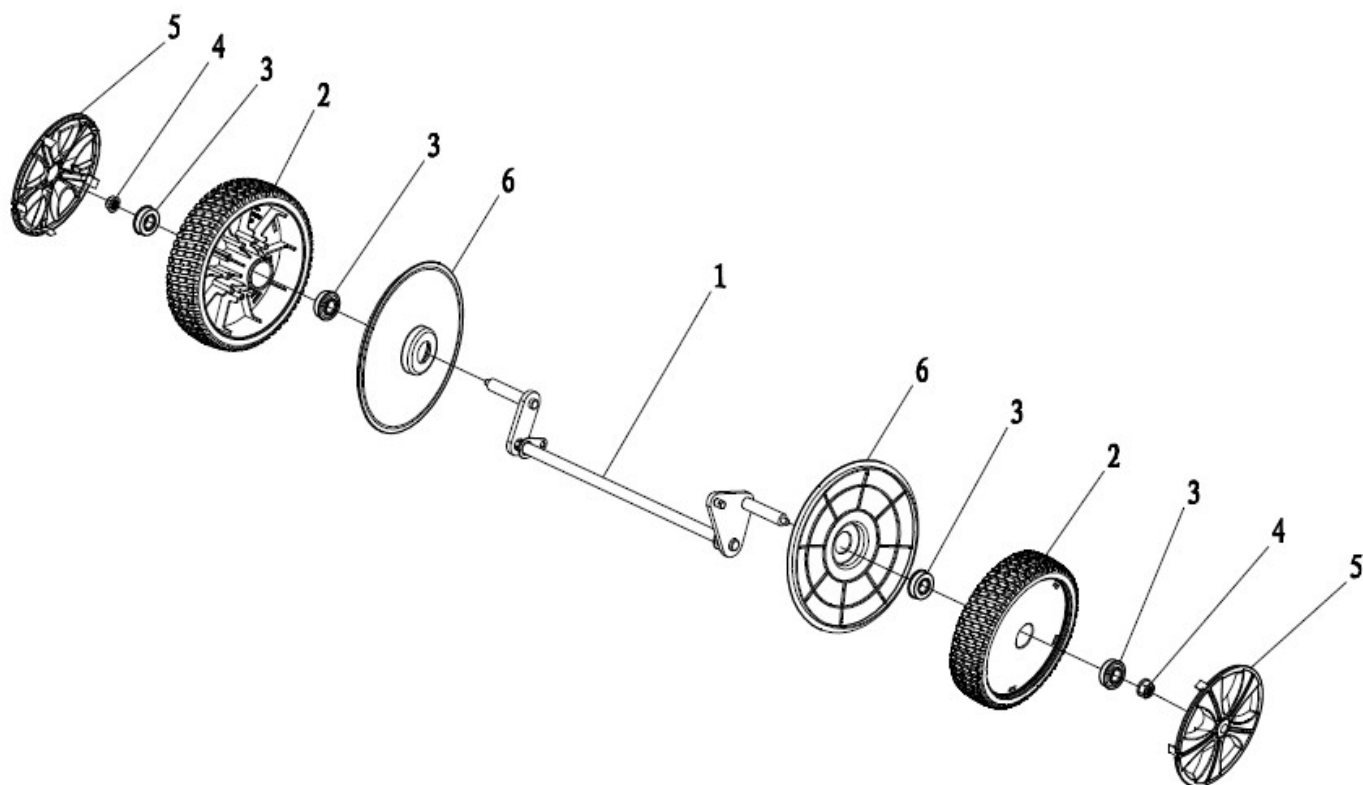
爆炸图编号:	352520-2	日期:	
产品型号:	S461VHY-T	客户型号: (由外贸部编写)	
组件名称:	发动机底盘组件	备注:	



序号	物料号	零件名称	英文名称	数量
Part No	Material Code	Description in Chinese	Description In English	qty
1	70740651000	S461侧排底盘 (不带前脸 不带保险杠)-欧洲	deck welding assy.	1
2	60370020000	O型圈 $\phi 11.2 \times \phi 2.65$	"O" ring	1
3	20460010000	进水管	inlet	1
4	60160010000	水管接头大螺母 M12X1.25	Pipe connector nut	1
5	20590020000	拉线堵头	cable stopper	1
6	70070290000	左支架	left handle bracket	1
7	70070300000	右支架	left handle bracket	1
8	60060930000	粗牙全螺纹六角螺栓 M8X14	Hexagon head bolts	4
9	60150020000	II型尼龙自锁螺母 M8	Hex lock nut	6
10	70250110000	调高档位板 (欧洲高轮)	height adjustment board	1
11	60040020000	大半圆头方颈螺栓 (非标) M8 X15/8.8级	Half round head square neck bolts	2
12	70290050000	后驱压板-右	rear drive right bracket	1
13	70290070000	后驱压板-左	rear drive left bracket	1
14	60170400000	十字槽六角头自攻螺钉 M6X10/8.8级	Hex tapping screws	6
15	60410080000	拉杆拉簧	Pull Spring for Pull Rod	1
16	70180270000	欧洲状态调高拉杆	Height Adjustment Pull Rod	1
17	60300030000	R型开口销 1.5X25	R type pin	2
18	60060660000	六角法兰面螺栓 M6X12	Bolt	2
19	60150080000	II型尼龙自锁螺母 M6/8.8级	Self-locking nut	2
20	20160120000	堵草塞 (欧洲状态)	mulching plug	1
21	19960120000	T475发动机 (配新的启动把手) 加浓II, 定速, 刹车 S3轴	petrol engine	1

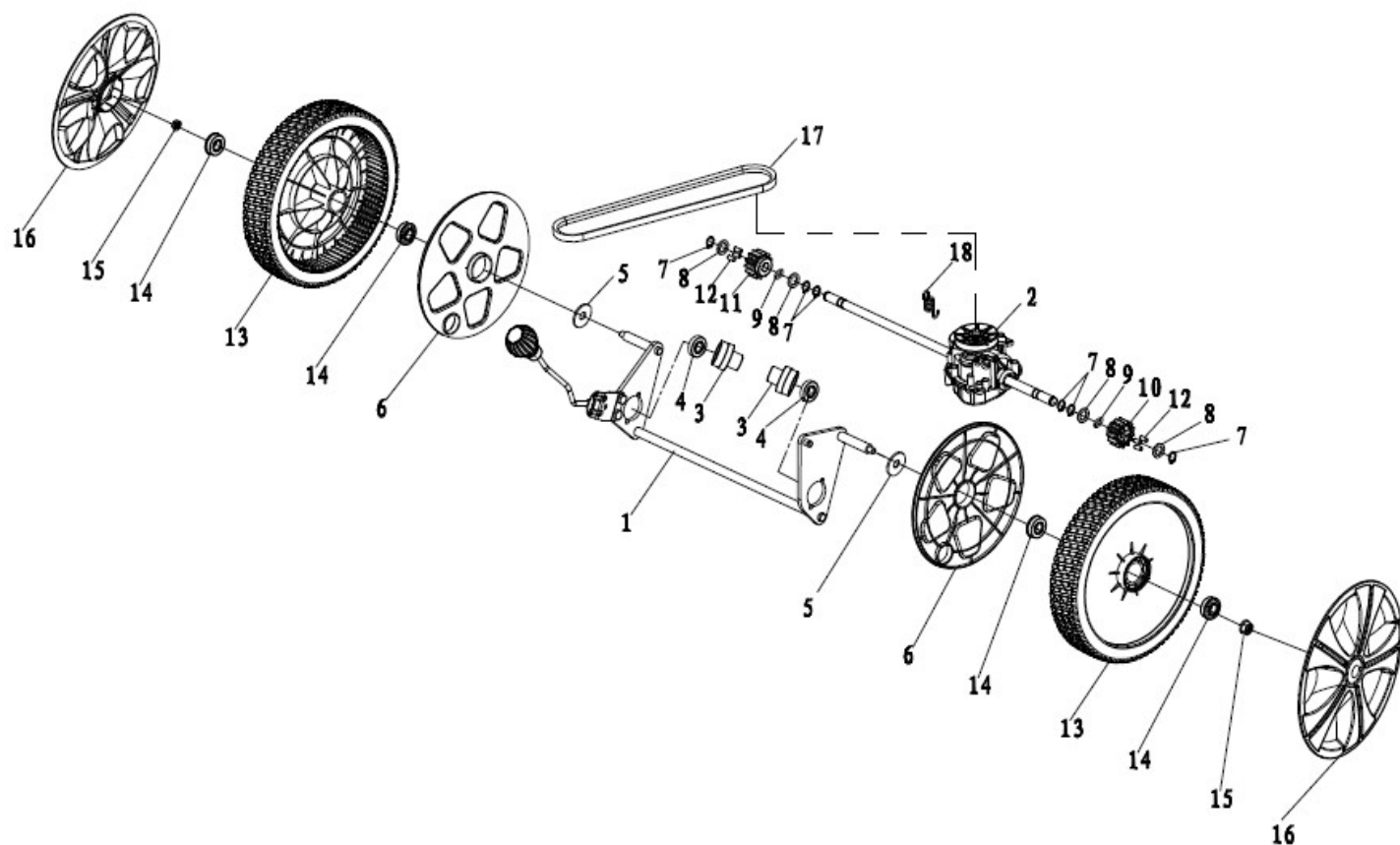
22	70060060000	侧排支架	Bracket plate for defelctor	1	
23	20120080000	侧排覆盖	mulching board	1	
24	20110100000	侧排导草板	side discharge cover	1	
25	70030060000	侧排覆盖轴	Mulch Shaft	1	
26	60390070000	侧排弹簧	mulch board spring	1	

爆炸图编号:	352520-3	日期:	
产品型号:	S461VHY-T	客户型号: (由外贸部编写)	
组件名称:	前驱总成组件	备注:	



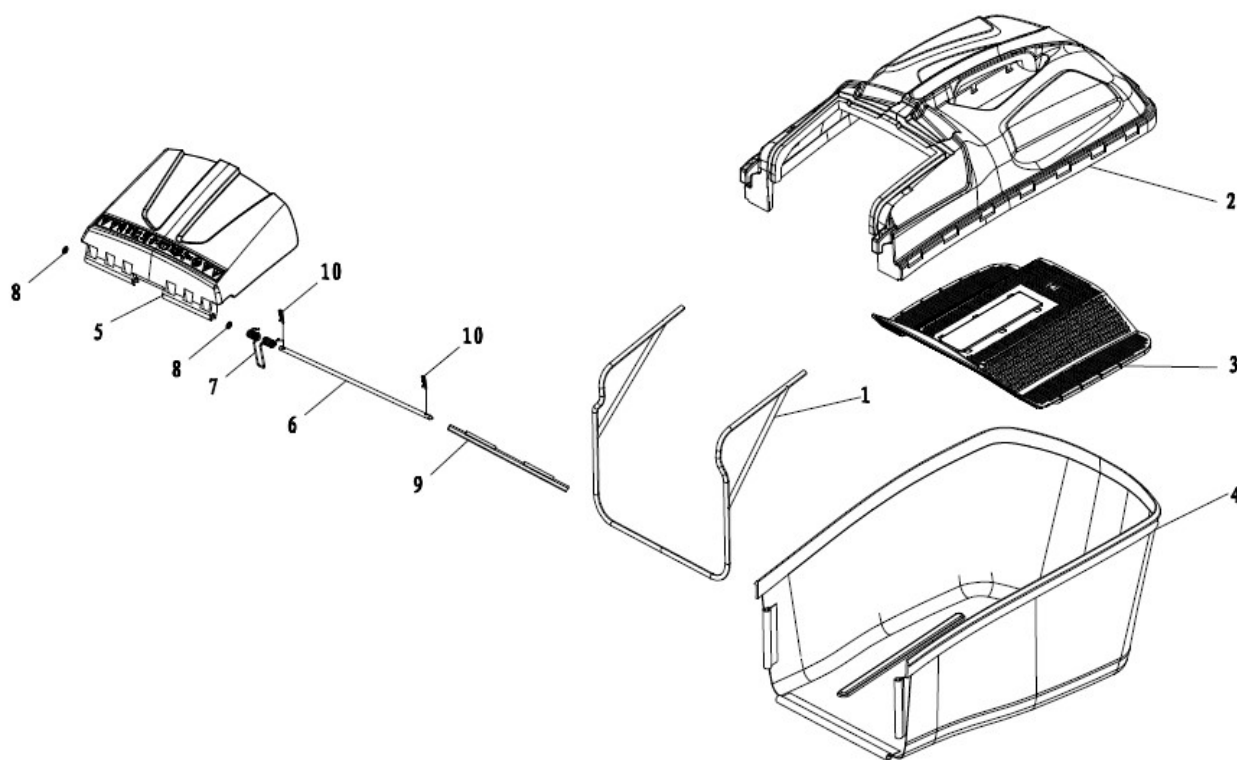
序号	物料号	零件名称	英文名称	数量	
Part No	Material Code	Description in Chinese	Description In English	qty	
1	70840170000	欧洲状态前驱总成	front drive assy.	1	
2	20880100000	B型7英寸轮子总成	wheel assy.	2	
3	60010110000	冲压轴承	wheel punch bearing	4	
4	60150090000	全金属法兰面锁紧螺母 M8	Self-locking nut	2	
5	20620030000	B型7英寸轮毂外盖	outer cover of hub	2	
6	20610080000	7英寸轮毂内盖	inner cover of hub	2	

爆炸图编号:	352520-4	日期:	
产品型号:	S461VHY-T	客户型号: (由外贸部编写)	
组件名称:	后驱自走器组件	备注:	



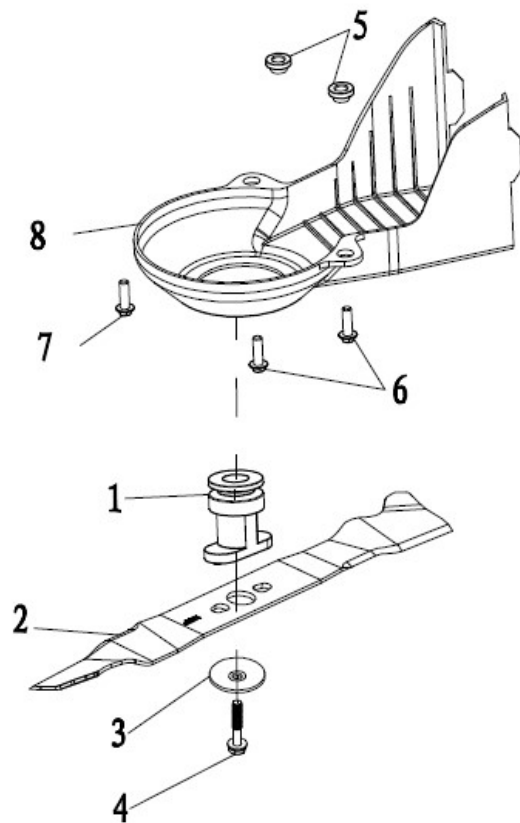
序号	物料号	零件名称	英文名称	数量
Part No	Material Code	Description in Chinese	Description In English	qty
1	70850541000	欧洲高轮后驱焊接总成	rear drive assy.	1
	20270010000	调高把手球	height adjustment ball	1
2	70860260000 7.086E+10	S461VH自走器总成(自制)	selfpropelled assy.	1
3	70600110000	粉末冶金轴套	bush	2
4	60020010000	深沟球轴承 6001RS	bearing	2
5	60200090000	10寸轮内盖大垫片 Φ13xΦ39.3x1	Gasket	2
6	20610030000	10英寸轮毂内盖	inner cover of hub	2
7	60240060000	轴用弹性挡圈 Φ12	spring washer	6
8	21070040000	棘轮垫片	selfpropelled ratchet washer	4
9	60370020000	O型圈 Φ11.2XΦ2.65	"O" ring	2
10	70300150000	棘轮左-J	Ratchet Wheel L	1
11	70300160000	棘轮右-J	Ratchet Wheel R	1
12	60290060000	棘轮销	bratchet pin	6
13	20880080000	B型10英寸轮子总成	wheel assy.	2
14	60010110000	冲压轴承	wheel punch bearing	4
15	60150090000	全金属法兰面锁紧螺母 M8	Self-locking nut	2
16	20620060000	B型10英寸轮毂外盖	outer cover of hub	2
17	60320210000	皮带 Li=660	v belt	1
18	60410430000	自走拉簧	selfpropelled spring	1

爆炸图编号:	352520-5	日期:	
产品型号:	S461VHY-T	客户型号: (由外贸部编写)	
组件名称:	草箱及后草盖组件	备注:	



序号	物料号	零件名称	英文名称	数量
Part No	Material Code	Description in Chinese	Description In English	qty
1	70010070000	60L半塑料草箱铁框	fabric metal frame	1
2	20080060000	50L全塑料草箱上盖	top of grass box	1
3	21010010000	50L全塑料草箱网板	filter plate	1
4	20050080000	60L草袋皮	fabric grass bag	1
5	20380060000	后草盖	rear discharge cover	1
6	70030050000	后草盖轴	Shaft for rear discharge cover	1
7	60380240000	后草盖弹簧	cover spring	1
8	60220010000	内齿锁紧垫圈 $\phi 6$	lock washer	2
9	20750070000	后草盖防尘条	rear discharge cover dust proof board	1
10	60300030000	R型开口销 1.5X25	R type pin	2

爆炸图编号:	352520-6	日期:	
产品型号:	S461VHY-T	客户型号: (由外贸部编写)	
组件名称:	刀片刀座组件	备注:	



序号	物料号	零件名称	英文名称	数量	
Part No	Material Code	Description in Chinese	Description In English	qty	
1	70140400000	粉末冶金刀座组件	Blade Adapter Assy	1	
2	70130350000	18" 双刃刀片	Double-edge blade	1	
3	60200240000	刀片大垫片	blade washer	1	
4	60100030000	刀片螺栓 20Cr/50mm	Inch hex flange bolts	1	
5	70150240000	皮带护罩衬套	Chassis bushing	2	
6	60060180000	六角法兰面螺栓-M8X30	Hex flange bolts	2	
7	60060390000	六角法兰面螺栓-M8X25	Hex flange bolts	1	
8	20660130000	皮带护罩	belt cover	1	